

**AZƏRBAYCAN RESPUBLİKASI**

*Əlyazması hüququnda*

**YONCANIN ABŞERON ŞƏRAİTİNDƏ DİSPERSİYA  
(AEROZOL) ÜSULU İLƏ SUVARILMASI**

**İxtisas: 3103.02-Meliorasiya, rekultivasiya və  
torpaqların mühafizəsi**

**Elm sahəsi: Aqrar elmlər**

**İddiaçı: İbrahimova Xəyalə Roma qızı**

**Fəlsəfə doktoru elmi dərəcəsi  
almaq üçün təqdim edilmiş dissertasiyanın**

**AVTOREFERATI**

**BAKI – 2025**

Dissertasiya işi Azərbaycan Hidrotexnika və Meliorasiya Elmlər Akademiyasının (AzHvƏM EİB) «Sivarma» laboratoriyasında yerinə yetirilmişdir.

**Elmi rəhbərlər:**

Aqrar elmləri doktoru., professor

**Nəsrəddin Baxış oğlu Bəyirov**

Aqrar elmlər doktoru, professor

**Ağamir Cəlal oğlu Həşimov**

**Rəsmi opponətlər:**

Texnika elmləri doktoru, professor

- **Fuad Mahmud oğlu Hacızadə**

Aqrar elmlər doktoru, dosent

**Mehman Ağarza oğlu Rzayev**

Aqrar elmləri üzrə fəlsəfə doktoru, dosent

**Mirnaib Mirqoca oğlu Mirsalahov**

Azərbaycan Respublikasının Prezidenti yanında Ali Attestasiya Komissiyasının Azərbaycan Respublikası Elm və Təhsil Nazirliyi, Torpaqşünaslıq və Aqrokimya İnstitutunun nəzdində fəaliyyət göstərən FD 1.32 Dissertasiya şurası

**Dissertasiya şurasının sədri:** AMEA-nın müxbir üzvü, a.e.d., professor

**Ələvsət Gülüş oğlu Quliyev**

**Dissertasiya şurasının elmi katibi:** b.ü.f.d., dosent

**Şəlalə Cəfər qızı Səlimova**

**Elmi seminarın sədri:** aqrar elmləri doktoru, dosent

**Mustafa Qılman oğlu Mustafayev**

## GİRİŞ

**Mövzunun aktuallığı və işlənmə dərəcəsi.** Qlobal iqlim dəyişmələri və ətraf mühitə göstərilən antropogen təsirlər nəticəsində temperaturun artması və yağıntıların azalması, onların regionlar üzrə qeyri-bərabər paylanması, həmçinin yağıntıların düşmə xarakterinin dəyişməsi nəticəsində Yer kürəsində ciddi su problemi yaranmışdır. Birləşmiş Millətlər Təşkilatının ekspertlərinin verdiyi məlumatlara görə içməli su çatışmazlığı ucbatından bir gündə 5 min insan dünyasını dəyişir. Suvarılan ərazilərin genişlənməsi, əhalinin sayının çoxalması, sənaye, energetika və iqtisadiyyat sahələrinin durmadan inkişaf etməsi şirin suya olan tələbatı ildən-ilə artmaqdadır. Mütəxəssislərin hesablamalarına görə Azərbaycanda şirin su ehtiyatları olduqca məhduddur. İlin sululuğundan asılı olaraq çay sularına ehtiyatı təqribən 20-32 milyard m<sup>3</sup>, minerallaşma dərəcəsi 3 q/l-ə qədər olan yeraltı suların ehtiyatı 4,4-8,5 milyard m<sup>3</sup>, şirin sulu göllərin su ehtiyatı isə 0,3-0,9 milyard m<sup>3</sup> arasında dəyişir. Hər il su mənbələrindən təqribən 10-16 milyard m<sup>3</sup> su götürülüb iqtisadiyyat sahələrinə verilir. Mənbələrdən götürülən suyun orta hesabla 50-70 %-i kənd təsərrüfatı bitkilərinin suvarılmasında istifadə olunur və mənbələrdən götürülən suyun 30-40 %-i itkiyə gedir. Təhlillər göstərir ki, su itkiləri torpaq məcralı irriqasiya kanallarından gedən sızma, su səthindən gedən buxarlanma, mütərəqqi suvarma üsul və suvarma texnikalarından istifadə edilməməsi, həmçinin suvarılan ərazilərin lazımi səviyyədə hamarlanmaması və tarlaqoruyucu meşə zolaqlarının olmaması hesabına baş verir. Bu qeyd edilən səbəblər içərisində aparıcı və əsas yerlərdən birini mütərəqqi suvarma üsul və texnikalarının tətbiq edilməməsi və onların zəif tətbiq edilməsi tutur.

Onu da qeyd etmək lazımdır ki, hər bir kənd təsərrüfatı bitkisi məlum suvarma üsulları və texnikaları ilə suvarıla bilməz. Məsələn, yonca, arpa, buğda və sair bitkilərini damcı üsulu ilə suvarmaq mümkün deyil. Ona görə də suvarma üsulu və texnikası seçilərkən bitkilərin növü nəzərə alınmalıdır. Yonca bitkisi heyvandarlığın yem bazasının yaradılmasında və onun inkişafında müstəsna rol oynayır. Lakin bu bitkinin digər bitkilərlə müqayisədə

suya olan tələbatı daha böyükdür və onu tez-tez suvarmaq tələb olunur. Hal-hazırda yonca bitkisi basdırma üsulu ilə suvarılır və bu zaman vegetasiya dövründə suvarma norması, iqlim şəraitindən asılı olaraq 6000-10000 m<sup>3</sup>/ha arasında dəyişir. Su qıtlığı şəraitində bu qədər suyun suvarmaya verilməsi ölkənin su balansında ciddi çətinliklər yaradır.

Ölkənin yerüstü və yeraltı su ehtiyatlarından daha səmərəli və qənaətlə istifadə etmək üçün Azərbaycan Respublikası Prezidentinin 10 oktyabr 2024-cü il Sərəncamı ilə «Su ehtiyatlarından səmərəli istifadəyə dair Milli Strategiya» təsdiq olunmuşdur.

Beləliklə, qeyd edilənləri nəzərə alaraq suvarma suyundan daha səmərəli və qənaətlə istifadə etmək və kənd təsərrüfatı bitkilərindən yüksək məhsuldarlıq əldə etmək üçün mütərəqqi və suya qənaətedici suvarma üsul və texnikalarının yaradılmasına ciddi ehtiyac duyulur. Müstəsna əhəmiyyət kəsb edən bu problem günün ən aktual problemlərindən biri hesab edilir.

Suvarma suyuna 2 dəfəyə qədər qənaət etməyə və yonca bitkisindən yüksək məhsuldarlıq əldə etməyə imkan verən mütərəqqi üsullardan biri aerozol suvarma üsuludur. Lakin bu üsul suvarma əkinçiliyində ən az öyrənilmiş üsullardan biridir. Azərbaycanda ilk dəfə 1981-ci ildə Zaqatala rayonunda çay plantasiyasında dispersiya (aerozol) suvarma üsulunu öyrənmək məqsədilə təcrübələr aparılmışdır. Təcrübələr Su və Meliorasiya Elmi-Tədqiqat İnstitutunun (keçmiş Azərbaycan Hidrotexnika və Meliorasiya Elmi-Tədqiqat İnstitutu) alimləri tərəfindən 1986-cı ilə qədər davam etdirilmiş və daha sonralar bu tədqiqatlara qayıdılmamışdır. Yalnız 2013-cü ildən indiyə kimi dispersiya suvarma üsulu ilə yonca bitkisinin suvarılması üzrə tədqiqatlar bizim tərəfimizdən həyata keçirilmişdir.

**Tədqiqatın məqsədi və vəzifələri.** İşin əsas məqsədi su ehtiyatlarından səmərəli və qənaətlə istifadə etmək; kənd təsərrüfatı bitkilərindən dayanıqlı və yüksək məhsuldarlıq əldə etmək üçün mövcud dispersiya suvarma üsulunu və suvarma texnikasını təkmilləşdirməkdən, onun ən çox su tələb edən yonca bitkisinin suvarılmasında istifadə edilmə mümkünlüyünü və ən əlverişli parametrlərini

müəyyən etməkdən, həmçinin tətbiqinin elmi-praktiki cəhətdən əsaslandırılmasından ibarətdir.

Qarşıya qoyulan məqsədə nail olmaq üçün tədqiqat qarşısında aşağıdakı vəzifələr qoyulmuşdur:

1. Tədqiqat aparılan Abşeron yarımadasının təbii-təsərrüfat şəraitinin öyrənilməsi;

2. Suvarma üsulları və texnikaları haqqında icmalın hazırlanması;

3. Abşeronda suvarmanın müasir vəziyyətinin təhlili, təcrübə sahəsinin seçilməsi və onun bölgə üçün tipikliyinə təyin edilməsi;

4. Dispersiya suvarma sisteminin hidravliki hesabət metodunun hazırlanması;

5. Dispersiya suvarma üsulunun effektivliyinin öyrənilməsi və onun iqtisadi səmərəliliyinin müəyyən edilməsi;

6. Dispersiya üsulu ilə suvarmanın ətraf mühitə təsirinin qiymətləndirilməsi;

7. Dispersiya üsulu ilə suvarmanın yoncanın məhsuldarlığına təsirinin öyrənilməsi və onun suvarma rejiminin hazırlanması.

**Tədqiqat obyektı və metodu.** Tədqiqat obyektı dispersiya suvarma üsulu və yonca bitkisi olub, təcrübələr Su və Meliorasiya Elmi-Tədqiqat İnstitutunun Abşeron Təcrübə-Tədqiqat Stansiyasının (keçmiş Abşeron Suvarmanın və Mexanikləşdirilməsi Təcrübə-Tədqiqat Stansiyası) ərazisində aparılmışdır. Hər bir məsələ sınaqdan çıxarılmış və ümumqəbuledilmiş metodlar əsasında həll edilmiş və istifadə edilən metodların mahiyyəti və təsviri dissertasiya işinin mətnində şərh olunmuşdur. Dispersiya suvarma üsulunun effektivliyi üç variantda və üç təkrarla üç il ərzində aparılan çöl təcrübələri əsasında öyrənilmişdir. Dispersiya suvarma şəbəkəsinin layihələndirilməsi üçün hidravliki hesablama metodu ədəbiyyat və internet mənbələrində verilən məlumatların toplanması, öyrənilməsi, təhlili və sistemləşdirilməsi yolu ilə hazırlanmışdır. Ümumən, tədqiqatda sistemli yanaşma metodundan istifadə olunmuşdur.

**Müdafiəyə çıxarılan əsas müddəalar:**

- su çatışmazlığı şəraitində suvarma suyundan daha səmərəli və qənaətlə istifadə olunması;

- dispersiya suvarma üsulundan sərbəst və digər suvarma üsulları ilə kombinə edilmiş formada istifadə edilməsinin elmi-praktiki əsasları;
- dispersiya suvarma şəbəkəsi və onun layihələndirilməsi metodu;
- dispersiya suvarmanın Abşeron yarımadası şəraitində yonca bitkisinin məhsuldarlığına və ətraf mühitə təsiri;
- dispersiya suvarma üsulunun effektivliyi və ona təsir edən faktorlar;
- dispersiya suvarma üsulunun tətbiqi zamanı əldə edilən iqtisadi səmərə.

### **Tədqiqatın elmi yenilikləri:**

1. İlk dəfə olaraq dispersiya suvarma üsulunun effektivliyi Azərbaycanda Abşeron yarımadası şəraitində öyrənilmiş və ondan sərbəst və kombinə edilmiş formada istifadə olunma mümkünlüyü sübut edilmişdir.
2. İqlim dəyişmələrinin törətdiyi fəsadlar ilə mübarizə aparmaq və su qıtlığını aradan qaldırmaq üçün dispersiya suvarma üsulunun effektiv və səmərəli olması aşkar edilmişdir.
3. İlk dəfə olaraq dispersiya suvarma üsulunun yonca bitkisinin məhsuldarlığına və ətraf mühitə təsiri müəyyən edilmişdir.
4. Dispersiya suvarma şəbəkəsini layihələndirmək üçün onun hidravliki hesablama metodu işlənib hazırlanmışdır.
5. Suvarma üsul və suvarma texnikaları haqqında ümumiləşdirmə aparılmış və icmal hazırlanmışdır.
6. Dispersiya suvarma üsulunun tətbiqinə dair tələblər sistemi hazırlanmışdır.
7. Dispersiya suvarma üsulu tətbiq edilərkən yonca bitkisinin suvarma rejimi (suvarma norması və suvarmanın aparılma vaxtları) işlənilmişdir.
8. Dispersiya suvarma qurğusunun işlədilmə və istismar qaydaları hazırlanmışdır.

**Tədqiqatın nəzəri və praktiki əhəmiyyəti.** Alınmış nəticələr su ehtiyatlarından səmərəli və qənaətlə istifadə etmək üçün tədbirləri nəzəri və praktiki cəhətdən əsaslandırmağa, kənd təsərrüfatı bitki-

lərinin suvarma rejimlərinin hazırlanmasına və korrektə edilməsinə imkan verir. Təklif edilən hidravliki hesablaşma metodu və məlumatlar layihələrin hazırlanmasında istifadə oluna bilər. Dispersiya suvarma üsulü və texnikası haqqında verilmiş məlumatlar təhsil müəssisələrində və dövlət qurumlarında informasiya mənbələri kimi istifadə oluna bilər. Dispersiya suvarma üsulunun tətbiqi kənd təsərrüfatı bitkilərindən dayanıqlı və yüksək məhsuldarlıq əldə etməyə, suvarma suyuna 1,5-7 dəfədən çox qənaət etməyə, ətraf mühətdə əlverişli mikroklimat və ekoloji tarazlıq yaratmağa imkan verir.

**İşin aprobeiasyası və tətbiqi.** Dissertasiya işinin əsas nəticə və elmi müddəaları “Su təsərrüfatı, mühəndis kommunikasiya sistemlərinin müasir problemləri və ekologiya” mövzusunda keçirilən Beynəlxalq elmi-praktiki konfransda (Bakı, 2014), “Gənc alimlərin kənd təsərrüfatında rolu: problemlər və imkanlar” mövzusunda keçirilən Beynəlxalq elmi konfransda (Bakı, 2014), «Российская наука в современном мире» mövzusunda keçirilən XXXIII Beynəlxalq elmi-praktiki konfransda (Moskva, 2020) və Su və Meliorasiya Elmi-Tədqiqat İnstitutunun Elmi şurasında (Bakı, 2013-2024) məruzə və müzakirə edilmişdir. “Respublika ərazisində əkilən yonca sahələrinin dispersiya üsulu ilə suvarılmasına dair təklif” Su və Meliorasiya Kompleksinin layihələndirilməsi İnstitutuna (keçmiş “Azdövsütəslayihə” institutuna) layihələrin hazırlanmasında istifadə etmək üçün təqdim edilmiş və qəbul olunmuşdur.

**Dissertasiya işinin yerinə yetirildiyi təşkilat.** İş Su və Meliorasiya Elmi-Tədqiqat İnstitutunda (keçmiş Azərbaycan Hidrotexnika və Meliorasiya Elm-İstehsalat Birliyində) yerinə yetirilmişdir.

**Dərc edilmiş işlər.** Dissertasiya üzrə 13 məqalə, o cümlədən 9 məqalə Azərbaycan Respublikası, 4 məqalə isə xarici ölkələrin dövrü elmi nəşrlərində dərc olunmuşdur.

**Dissertasiyanın strukturu və həcmi.** Dissertasiya işi 6 fəsildən, nəticə, istehsalata tövsiyə və ədəbiyyat siyahısından ibarətdir. İşə 15 şəkil, 4 qrafik və 23 cədvəl daxil edilmişdir. Birinci fəsil 13, ikinci fəsil 33, üçüncü fəsil 12, dördüncü fəsil 17, beşinci fəsil 35 və

altıncı fəsil 7 səhifədən ibarət olub, dissertasiyanın ümumi həcmi 194 371 işarə olmaqla 146 səhifə təşkil edir.

## **İŞİN ÜMUMİ XARAKTERİSTİKASI I FƏSİL. ABŞERON YARIMADASININ TƏBİİ-TƏSƏRRÜFAT ŞƏRAİTİ**

Abşeron yarımadası Böyük Qafqaz dağlarının cənub ucqarında, Azərbaycanın şərq hissəsində yerləşir. Onun orta hesabla eni 28 km, uzunluğu 73 km olub, relyefi mürəkkəbdir. Ərazinin əksər hissəsinin relyefi dağlıq və maili dalğavari təpəli düzənliklərdən, az bir hissəsi isə dənizsahili düzənlikdən ibarətdir. Bölgənin ən alçaq nöqtəsi okean səviyyəsindən 28 m aşağıda ən yüksək nöqtəsi şimal-qərbdə yerləşən Dübrar dağının (2205m) zirvəsidir. Torpaqəmələ gətirən süxurlar yaşca üçüncü-dördüncü dövr və Xəzər dənizinin qədim çöküntülərindən ibarətdir. Torpaqəmələgəlmə prosesində əsasən aşağı yuranın tünd qara rəngli gilli şistləri, orta yuranın boz-qonur gilli və ya qumlu çınqıllı və eləcə də mergelli boz və qırmızı-yaşıl gillərin iştirakı müşahidə olunur. Burada torpaqlar əsasən şorlaşmamışdır və qələvi mühitə malikdir. Abşeron bölgəsinin torpaq-iqlim şəraiti onu üç tərəfdən əhatə edən Xəzər dənizi və Böyük Qafqaz dağlarının təsiri ilə səciyyələnir. Yarımada küləyin orta illik sürəti 4-8 m/san, maksimum sürəti qış aylarına təsadüf edərək 30 m/san, ayrı-ayrı hallarda isə 40 m/san-yə çatır və günəşli günlərin sayı isə 230-dur.

Abşeron yarımadasında boz və boz-qonur torpaqların tipi və yarım tipləri geniş yayılaraq, bölgənin ümumi torpaq ehtiyatının 55,3%-ni təşkil edir. Bu növ torpaqlarda çürüntü təbəqəsi çox nazik olmaqla, tərkibində olan humusun miqdarı 1,0-1,5% arasında dəyişir. Abşeron təbii-iqtisadi-coğrafi bölgəsi respublikanın ən çox inkişaf etmiş iqtisadi rayonlarından biridir və onun sahəsi 381776 ha olmaqla respublikanın ümumi ərazisinin 4,4%-ni təşkil edir ki, onun da 175661 hektarı kənd təsərrüfatına yararlı olduğu halda, ondan yalnız 19127 ha-ı suvarılan sahələrdən ibarətdir. Bölgənin ümumi torpaq fondunun 5,0%-i, kənd təsərrüfatı torpaqlarının isə 10,9%-i

suvarılan torpaq sahələrinin payına düşür. Suvarılan torpaqlar yerləşən ərazilərin 3,3 min hektarında qrunut sularının minerallaşma dərəcəsi 1,0 q/l-dən az, 5,3 min hektarında 1,0-3,0 q/l arasında dəyişir, 10,5 min hektar ərazidə isə  $>3$  q/l-dir.

Təcrübə aparılan Abşeron bölgəsinin yayı quraq keçən mülayim isti yarımsəhra və quru subtropik iqlim qurşağına daxildir. Buranın orta illik temperaturu  $12,4^{\circ}\text{C}$ -yə çatır. Qış fəslinin orta temperaturu  $0,0-4,6^{\circ}\text{C}$ , yayın orta aylıq temperaturu isə  $20,7-29,7^{\circ}\text{C}$  arasında dəyişilir. Abşeronun düzən hissəsində il ərzində 144-218 mm arasında düşən yağıntının miqdarı fəsilələr üzrə qeyri-bərabər paylanmışdır və onun maksimum miqdarı yaz və payız aylarına təsadüf edir.

Şaxtasız günlərin sayı 278-dir. İl ərzində  $10^{\circ}\text{C}$ -dən yuxarı temperaturların cəmi 4192 dərəcə,  $10^{\circ}\text{C}$ -dən aşağı olan temperaturların cəmi isə 2300 dərəcədir. Kənd təsərrüfatı bitkilərinin əksəriyyətinin inkişaf və məhsulvermə vaxtı torpaqda  $10^{\circ}\text{C}$ -dən yuxarı olan temperatur dövrünə təsadüf edir. Qışda torpaq səthində orta aylıq temperaturu  $6^{\circ}\text{C}$ , yayda isə bu göstərici  $29,7^{\circ}\text{C}$ -yə yüksəlir.

Yer səthindən buxarlanmanın illik miqdarı 1119 mm-ə çatır. Bu isə illik düşən yağıntının miqdarından 5,1-7,8 dəfə çoxdur. Odur ki, bölgədə əkinçiliyi intensiv suvarma aparmadan inkişaf etdirmək mümkün deyildir. Abşeronun təbii şəraiti, torpaq örtüyü və relyefi yağışyağdırma və dispersiya üsulu ilə suvarma aparmaq üçün əlverişli hesab olunur.

## **II FƏSİL. SUVARMA, SUVARMA ÜSULLARI VƏ SUVARMA TEXNİKALARI HAQQINDA**

İşin bu fəslində suvarma, suvarmanın növləri, bitkilərin su tələbatı, suvarma rejimi, suvarma üsulları və texnikaları, həmçinin dispersiya (aerozol) əmələ gəlmə prosesi, dispersiya maye damcılarının təsnifatı, dispersiya suvarma sistem (şəbəkə) və qurğuları, dünyada dispersiya üsulu ilə aparılan eksperimentlər və suya qənaət edilməsi haqqında icmal yer almışdır. Suvarma ibtidai dövrlərdən indiyə kimi arid (yağıntıların buxarlanmadan dəfələrlə az olduğu

zonalarda) kənd təsərrüfatı məhsullarının istehsalı və bitkilərin suya olan tələbatını ödəmək üçün yeganə vasitə və insanların təsərrüfat fəaliyyətinin ayrılmaz bir hissəsi olmuşdur. Azərbaycan dünyada ən qədim suvarma əkinçilik mədəniyyətinə malik olan bir ölkədir və onun tarixi daha qədimlərə gedib çıxır. Suvarma arat, nəmləndirici, gübrələyici, qızdırıcı, səpinqabağı, səpindən sonrakı sərinləşdirici və təhrikçi kimi növlərə bölünür. Suvarmanın hər bir növü öz təyinatına görə tətbiq edilir və onların əsas məqsədi bitkilərdən yüksək məhsuldarlıq əldə etməkdən və bitkilərin suya olan tələbatını ödəməkdən ibarətdir. Bitkilərin su tələbatı vegetasiya dövründə onların inkişafına və məhsul yaratmasına sərf edilən suyun miqdarıdır. Bitkilərin suya olan tələbatı çoxsaylı amillərdən asılı olaraq suvarma rejimi vasitəsilə tənzimlənir və təmin edilir. Suvarma rejimi vegetasiya dövründə bitkilərə suyun nə vaxt, hansı müddətə və hansı normada verilməsini özündə ehtiva edir.

Aparılan təcrübələrə, ədəbiyyat mənbələrinə<sup>1</sup> əsasən bitkilərin vegetasiya dövründə suya olan tələbatı vegetasiya suvarma norması adlanır və aşağıdakı düsturla təyin edilir:

$$M = E - P_0 - \Delta W + K \quad (1)$$

Burada  $M$ - vegetasiya suvarma norması;  $E$ - evapotranspirasiya və ya bitkilər tərəfindən transpirasiya edilən suyun və torpaq qatından gedən fiziki buxarlanmanın cəmidir ( $E=T_p+U$ );  $P_0$  - vegetasiya dövründə düşən atmosfer yağıntılarının miqdarı;  $\Delta W$ - vegetasiya dövrünün əvvəlində ( $W_1$ ) və sonunda ( $W_2$ ) torpaq qatında olan nəmlik ( $\Delta W=W_1-W_2$ );  $K$ -bitkilər tərəfindən kapilyar qalxma hesabına qunt sularından istifadə olunan suyun miqdarıdır. Düsturdakı bütün kəmiyyətlərin ölçü vahidi  $m^3/ha$ -la ifadə olunur. Vegetasiya dövründə hər dəfə suvarmaya verilən suyun norması (miqdarı) dövrü suvarma norması ( $m$ ) adlanır və aşağıdakı düsturla hesablanır:

$$m100 = ah(\rho_{HNT} - \beta_1), \quad (2)$$

<sup>1</sup> Костяков А.Н. Основы мелиорации. Москва: Сельхозгиз, 1960, 622 с.

burada  $\alpha$ - torpağın həcm kütləsi,  $\text{ton}/\text{m}^3$  və ya  $q/\text{sm}^3$ ;  $h$ - torpağın hesabat qatının dərinliyi,  $m$ ;  $\beta_{HTNT}$  -torpağın həddi torla nəmlik tutumu, %;  $\beta_f$ - suvarma qabağı torpaqda faktiki nəmlikdir, %.

(1) ifadəsinin təhlili əsasında müəyyən edilmişdir ki, mütərəqqi suvarma üsullarının və müvafiq aqrotexniki tədbirlərin köməyi ilə suvarma normalarını dəfələrlə azaltmaq və bununla da suya qənaət etmək olar. (2) düsturunun təhlili isə göstərir ki, torğain hesabat qatının dərinliyini bitkilərin kök sisteminin inkişafı nəzərə alınmaqla dəyişmək mümkündür. Bu zaman ayrı-ayrı vaxtlarda dövrü suvarma normalarını tənzimləmək və onun miqdarını azaltmaq olar. Bununla da suvarma suyuna xeyli qənaət etmək imkanı yaranır.

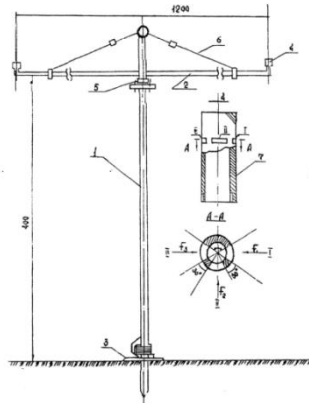
Suvarma üsulu suyun torpağa və bitkilərə verilmə metodudur. Suvarma üsulları su ehtiyatlarından daha səmərəli və qənaətlə istifadə olunmasında müstəsna rol oynayır. Meliorasiya elminə və məlumatların sistemləşdirilməsinə əsasən, 10-dan çox, o cümlədən öz axını ilə suvarma, çiləmə, yağışyağdırma, damcı, dispersiya (aerozol), yeraltı, subirriqasiya, ineksiya, basdırma (liman), kombinə edilmiş və digər suvarma üsulları məlumdur.

Hər bir suvarma üsulunu həyata keçirmək üçün müvafiq və xüsusi suvarma texnikalarından istifadə olunur. Dissertasiya işində bu suvarma üsul və texnikaları, eyni zamanda ən az öyrənilmiş dispersiya (aerozol) suvarma üsulu və onu həyata keçirən suvarma texnikaları (qurğuları), dispersiya (aerozol) əmələ gəlmə prosesi, dispers damcıların təsnifatı və dispersiya üsulu ilə aparılan eksperimentlər haqqında izahlı məlumatlar verilmişdir.

Dispersiya suvarma üsulunun mahiyyəti, xüsusi qurğuların köməyi ilə suvarma suyunu aerosol hissəciklərə (damcılara) ayıraraq bitkilərin hava təbəqəsində duman və narın yağış yağdırmadan ibarətdir [1-3]. Bu zaman ətraf mühidə havanın temperaturu azalır, havanın nisbi rütubəti artır və bitkilərin yarpaq və gövdələri ıslanır, həmçinin torpaqda nəmlik yaranır. Nəticədə bitkilərin fotosintez depresiyasının qarşısı alınır, evapotranspirasiyaya sərf olunan suyun və su itkilərinin miqdarı azalır. Eyni zamanda ziyanvericilərlə mübarizə aparmaq asanlaşır [5,7,8,9]. Dispersiya yaradan qurğular və onların duman və yağış yaradan aparatlarının köməyi ilə 0,5 mkm-

dən 1000 mkm-ə kimi su damcıları (zərrəcikləri) yaratmaq mümkündür.

Müxtəlif konstruksiya və iş prinsipinə malik olan dispersiya qurğuları məlumdur<sup>2</sup>. Təkmil konstruksiyaya malik olan qurğulardan biri Su və Meliorasiya Elmi-Tədqiqat İnstitutunda (keçmiş Azərbaycan Hidrotexnika və Meliorasiya Elmi-Tədqiqat İnstitutunda) yaradılmışdır<sup>3</sup>. “Yastı məşəlli dispersiya qurğusu” adlandırılan bu qurğu dayaqdan, kollektordan, dayağın əsasında yarıqlı taxmadan, firlandırıcı və saxlayıcı troslardan ibarətdir (şək.1). Ümumən, dispers qurğuların kütləvi istehsalı yoxdur. Ona görə də təcrübələri aparmaq üçün tərəfimizdən Voljanka tipli yağışyağdırma maşınından istifadə edilmiş və bu məqsədlə onun yağışyağdıran işçi orqanı (aparatu) aerosol yaradan taxma ilə əvəz edilmişdir.



**Şək. 1. Yastı məşəlli dispersiya qurğusu:**

**1-dayaq; 2-kollektor; 3-dayağın əsası; 4- yarıqlı taxma; 5-firlandırıcı; 6-saxlayıcı tros; 7-gövdə (ölçülər sm-lə verilmişdir).**

<sup>2</sup> Богатов В.М. Исследование экспериментальной установки мелкодисперсного дождевания, новое в технике и технологии полива. Москва: ВНИИГиМ, 1977, вып.10, с. 94-100

<sup>3</sup> Баширов Н.Б., Ахмедов Ф.А. Новая установка для аэрозольного орошения // Информ. листок. Сельское хозяйство, №67, Баку: АзНИИНТИ, 1989, с.1-4.

Bu taxma Su və Meliorasiya Elmi-Tədqiqat İnstitutunda yaradılmışdır. Dünyada dispersiya üsulu ilə müxtəlif kənd təsərrüfatı bitkiləri üzərində eskperimentlər aparılmışdır. Müəyyən edilmişdir ki, dispersiya üsulu ilə suvarma zamanı suya təbii-iqlim şəraitlərindən asılı olaraq 1,5-1,9 dəfə qənaət edilir və bitkilərin məhsuldarlığı isə 1,1-5 dəfə artır. 2-5 atmosfer basqı ilə işləyən taxma 6 m diametrində havaya su tozu püskürür və havada duman və narın yağış yaradır. Təhlil etdiyimiz məlumatlara əsasən yonca bitkisi üzərində dispersiya üsulu ilə, demək olar ki, təcrübələr aparılmamışdır.

### **III FƏSİL. ABŞERONDA SUVARMANIN MÜASİR VƏZİYYƏTİ, TƏCRÜBƏ SAHƏSİNİN SEÇİLMƏSİ VƏ TƏDQIQATLARIN APARILMA METODİKASI**

Bu fəsildə Abşeron yarımadasında suvarmanın müasir vəziyyəti, tədqiqatın tərkibi və aparılma metodikası şərh edilmişdir. Abşeronda torpaq və relyef şəraitləri nəzərə alınmaqla kənd təsərrüfatı bitkiləri yağışyağdırma üsulu ilə suvarılmış və hal-hazırda da suvarılır. Sovet İttifaqı süqut edənə qədər burada KDY, Voljanka, Kuban, Freqat, DDA-100M, DDA-100MA və digər markalı yağış yağıdıran maşın və aqreqatlardan istifadə olunmuşdur. Lakin sonralar həmin maşın və aqreqatların əksəriyyəti sökülüb dağıdılmışdır. Vaxtilə fəaliyyət göstərən suvarma sistemləri də eyni aqibəti yaşamışdır. Torpaqlar xüsusi mülkiyyətə verildəndən sonra əksər sahələrdə torpaqların təyinatı dəyişdirilmişdir. Abşeron magistral kanalı yenidən qurulmuş və onun suburaxma qabiliyyəti  $9 \text{ m}^3/\text{san-dən}$   $15 \text{ m}^3/\text{san-yə}$  çatdırılmışdır. Bu kanalın suyu ilə 22500 ha əkin sahəsini suvarma suyu ilə tam təmin etmək imkanı yaranmışdır. Fermer və xüsusi təsərrüfatlar bu imkandan istifadə etməyə başlamışlar. Bir sıra təsərrüfatlar müasir suvarma üsul və texnikalarının tətbiqinə başlamışdır.

Çöl şəraitində tədqiqatları aparmaq üçün netodikalar sistemləşdirilmiş və onların köməyi ilə Abşeron torpaqlarının su-fiziki xassələri, o cümlədən torpağın həcm kütləsi və sıxlığı, həddi tarla nəmlik tutumu, torpağın məsaməliliyi, torpağın sukeçirmə (su hopdurma) qabiliyyəti təyin edilmiş, həmçinin torpaqda nəmliyin

dinamikası, dövrü və vegetasiya suvarma normaları, havanın temperatur rejimi, ümumi buxarlanma, bioloji əyrilik əmsalı, bitkinin məhsuldarlığı, suvarma rejimi və digər zəruri məsələlər öyrənilmişdir.

#### **IV FƏSİL. TƏCRÜBƏ SAHƏSİNİN TƏBİİ-TORPAQ ŞƏRAİTİ, DİSPERSİYA SUVARMA SİSTEMİ VƏ ONUN HİDRAVLİK HESABATI**

Bu fəsildə təcrübə sahəsinin təbii-torpaq şəraiti qısa şəkildə təsvir edilmiş, torpaqların su fiziki xassələrinin təcrübələr əsasında təyin edilmiş faktiki qiymətləri verilmiş, seçilmiş təcrübə sahəsinin Abşeron bölgəsi üçün tipikliyi və torpaqların şorlaşma dərəcəsi müəyyən edilmiş, həmçinin dispersiya suvarma şəbəkəsinin hidravlik hesalama metodu şərh olunmuşdur.

Seçilmiş təcrübə sahəsi Pirşağı qəsəbəsinin cənubunda, Bakı-Sumqayıt dəmir yolu ilə Abşeron magistral kanalının arasında yerləşir. Torpaq örtüyü boz-qonur tipə malikdir, 1m dərinliyə qədər qranulometrik tərkibinə görə qumlucaadır və onlar şorlaşmamışdır. Burada qrunt suları dərinədə yerləşir və onların mineralaşma dərəcəsi 1-2 q/l arasında dəyişir. Münbit torpaq qatı olduqca nazikdir. Lakin torpağa verilən gübrələr və becərmə hesabına torpağın münbit qatı tədricən qalınlaşır və strukturu yaxşılaşır.

Orta illik temperatur 12,4-14,4<sup>0</sup>C arasında dəyişir, qışda temperatur 0-4,6<sup>0</sup>C<sup>o</sup>-yə enir, yayda orta aylıq temperatur 21-30<sup>0</sup>C təşkil edir. İllik buxarlanmanın miqdarı 1100-1200 mm, yağıntıların miqdarı isə 144-218 mm arasında dəyişir. 10<sup>0</sup>C-dən yuxarı temperaturun cəmi 4192 dərəcə, şaxtasız günlərin sayı 278-dir [2]. Yağıntıların miqdarı buxarlanmadan 5,1-7,8 dəfə çoxdur. Ona görə də burada suvarma olmadan əkinçiliyi inkişaf etdirmək mümkün deyil. Üç təkrarla aparılmış təcrübələrə əsasən torpağın həcm kütləsi 1,59 q/sm<sup>3</sup>, sıxlığı 2,69 q/sm<sup>3</sup>, məsaməliliyi 41%, həddi tarla nəmlik tutumu 16,8% təşkil edir. Bir metrlik torpaq qatında fiziki gil ( <0,01 mm) miqdarı 7-16% arasında dəyişir. Təcrübə sahəsinin

torpaqlarında zərərli duzların miqdarı olduqca azdır və şorlaşma dərəcəsi 0,05-0,10% (quru qalığa görə) təşkil edir.

Üç meydançada üç təkrarla aparılan təcrübələrə əsasən suyun torpağa hopma sürəti ilk saatlarda 97-134 mm/dəq, qərarlaşmış rejimdə isə 5,0-5,4 mm/dəq və ya 7,2-7,8 m/gün arasında dəyişir. Təhlillər göstərir ki, Abşeron bölgəsində torpaqlar olduqca yüksək sukeçirmə qabiliyyətinə və az nəmlik tutumuna malikdirlər. Ona görə də burada öz axını ilə suvarma üsulundan istifadə etmək məqsəduyğun hesab edilmir. Bu külli miqdarda su itkilərinə gətirib çıxarar. Ona görə də Abşeron torpaqlarında suya qənaətedici və mütərəqqi suvarma üsullarından istifadə olunmalıdır.

Seçilmiş təcrübə sahəsinin Abşeron bölgəsi üçün tipik olması ehtimal nəzəriyyəsinin <sup>4</sup> köməyi ilə doqquz əlamətə - havanın temperaturu ( $P_1$ ) və nəmliyinə ( $P_2$ ), küləyin sürətinə ( $P_3$ ), torpağın həddi tarla nəmlik tutumuna ( $P_4$ ), yağıntılardan miqdarına ( $P_5$ ), torpağın həcm kütləsinə ( $P_6$ ), məsaməliliyinə ( $P_7$ ) və sıxlığına ( $P_8$ ), həmçinin buxarlanmanın ( $P_9$ ) miqdarına görə təyin edilmişdir.

Bu məqsədlə əlamətlər (göstəricilər) dərəcələrə bölünərək onların ardıcıl və paralel birləşmələri nəzərə alınmaqla etibarlılıq üzrə elementlərin yerləşmə blok-sxemi qurulmuşdur. Blok-sxem əsasında etibarlılıq modeli tərtib edilmişdir:

$$P = P_k [1 - \prod_{i=1}^n (1 - P_i)] [1 - \prod_{t=1}^m (1 - P_t)], \quad (3)$$

burada  $P_k$ -birinci dərəcəli əlamətlərin etibarlılıq ehtimalı;  $P_i$  və  $P_t$  - müvafiq olaraq ikinci və üçüncü dərəcəli əlamətlərin etibarlılıq ehtimalı;  $n$  və  $m$  - ikinci və üçüncü dərəcəli əlamətlərin sayıdır. Faktiki məlumatlara və (3) ifadəsinə əsasən əlamətlərin üst-üstə düşmə (uyğun gəlmə) ehtimalı 0,76 təşkil edir. Bu onu göstərir ki, təcrübə sahəsinin tipikliyi bölgə üzrə 76%-dir. Dispersiya suvarma şəbəkəsinin hidravliki hesabını aparmaq üçün hesablama metodu hazırlanmışdır. Bu məqsədlə hidravliki prinsiplərdən istifadə

---

<sup>4</sup> Вентцель Е.С. Теория вероятности. Москва: Наука, 1969, 576 с.

olunmuşdur<sup>5</sup>. Şəbəkənin hidravlik hesabı sahə paylayıcı boru kəmərinə başlayıb, sugətirici (magistral) boru kəmərinə tamamlanır [4].

Sahə paylayıcı boru kəmərinin hər birinin diametri:

$$d_i = (0,75 \div 1,2) \sqrt{q_i} , \quad (4)$$

kəmərdə suyun orta sürəti:

$$v_1 = q_1 / 0,785 d_i^2 ; \quad (5)$$

uzununa baş verən basqı itkisi:

$$h_{uz} = \lambda \frac{l_i}{d_i} \frac{v^2}{2g} ; \quad (6)$$

$h_{uz}$ -sürtünmə əmsalı:

$$\lambda = \frac{0,2017}{R_c^{0,2}} ; \quad (7)$$

Reynolds ədədi:

$$R_c = \frac{v_i d_i}{\nu} ; \quad (8)$$

yerli itkilər isə:

$$h_{yer} = 0,05 h_{uz} ; \quad (9)$$

düsturları ilə təyin edilir.

Düsturlarda  $q_i$  - sahə paylayıcı boru kəmərinə suyun sərfi,  $m^3/\text{san}$ ;  $l$  - boru kəmərinin uzunluğu,  $m$ ;  $g=9,81 \text{ m}/\text{san}^2$  – sərbəst düşmə təcildir. Qalan işarələrin adı düsturların əvvəlində verilmişdir.

Paylayıcı boru kəmərlərinin hidravlik hesabı sahə paylayıcı boru kəmərinə olduğu kimi aparılır. Lakin bu düsturlarda  $q_i = \Sigma Q_i$  (burada  $Q_i$ -sahə paylayıcı boru kəmərlərinin hər birinin sərfidir,  $m^3/\text{san}$ ) qəbul edilir.

Gətirici (magistral) boru kəmərinin də hidravlik hesabı (4)÷(9) düsturları ilə aparılır. Lakin bu düsturlarda boru kəmərinə suyun sərfi paylayıcı boru kəmərlərinin ümumi sərfinə, yəni  $q_i = Q_{gb} = \Sigma Q_{pb}$

<sup>5</sup> Угинчус А.А., Чугаева Е.А. Гидравлика. Ленинград: Стройиздат, 1971.351с.

bərabər qəbul edilir. Təklif edilən bu hesablama metodu ilə dispersiya suvarma şəbəkəsini layihələndirməyə imkan verir.

## **V FƏSİL. YONCANIN DİSPERSİYA ÜSULU İLƏ SUVARILMASI ÜZRƏ APARILAN TƏCRÜBƏLƏR VƏ ONLARIN NƏTİCƏLƏRİ**

Bu fəsildə müxtəlif variantlarda aparılan çöl təcrübələri, onların nəticələri, torpağın nəmliyinin dinamikası, dispersiya üsulu ilə suvarmanın ümumi buxarlanmaya (evapotranspirasiyaya) və yoncanın məhsuldarlığına təsiri, bioloji əyrilik əmsalının təyini, təcrübələrin dəqiqliyi, vahid məhsul istehsalına sərf olunan suyun miqdarının təyini, dispersiya üsulunda suvarma rejimi, dispersiya suvarma üsulunun ətraf mühitə təsiri işıqlandırılmışdır.

Təcrübələr üç variantda aparılmışdır:

I variant – yoncanın yağışyağdırma üsulu ilə suvarılması (nəzarət);

II variant – dispersiya üsulu ilə yağışyağdırmanın birlikdə tətbiqi ilə yoncanın suvarılması;

III variant – dispersiya üsulu ilə suvarma.

Variantların hər biri üç təkrarla həyata keçirilmiş və təcrübə sahəsində variantlar rəndomizasiya metodu ilə yerləşdirilmişdir<sup>6</sup> (şək. 2).

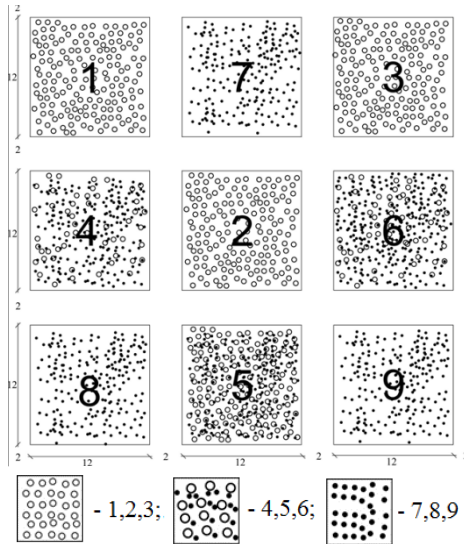
Bütün variantlarda aqrotexniki tədbirlər eyni saxlanılmaqla suvarma üsullarının effektivliyi vegetasiya dövründə yoncanın suvarılmasına sərf edilən ümumi suyun miqdarına (vegetasiya suvarma normasına), məhsuldarlığa, vahid məhsulun (1 sentner yoncanın) istehsalına sərf edilən suyun miqdarına (su istehlakına) və bioloji əyrilik əmsalının qiymətinə görə öyrənilmişdir [5,6,7,8].

I variantda – yağışyağdırma üsulu ilə suvarmada vegetasiya dövründə 8-9 dəfə suvarma aparılmış, dövrü orta suvarma normalarının miqdarı 715 m<sup>3</sup>/ha, vegetasiya (ümumi) suvarma normasının qiyməti 6190 m<sup>3</sup>/ha, yoncanın orta məhsuldarlığı 168 sen/ha təşkil

---

<sup>6</sup> Доспехов Б.А. Методика полевого опыта. Москва: Колос, 1978, с.416.

etmişdir. Vahid məhsul (1 sentner yoncanın) istehsalına 33 m<sup>3</sup> su sərf olunmuş, bioloji əyrilik əmsalının qiyməti 0,69-0,76 arasında dəyişmişdir (cəđ.).



**Şək. 2. Təcrübələrin qoyulma sxemi:**

**1,2,3 - yağışyağdırma üsulu ilə suvarılan sahələr – I variant;  
4,5,6-yağışyağdırma üsulu ilə dispersiya üsulunun birgə tətbiqi ilə  
suvarılan sahələr – II variant; 7,8,9 - dispersiya üsulu ilə  
suvarılan sahələr – III variant**

II variantda – dispersiya üsulu ilə yağışyağdırmanın birlikdə tətbiqi ilə suvarmada vegetasiya dövründə dispersiya üsulu ilə 73-83 dəfə, yağışyağdırma üsulu ilə 3-4 dəfə suvarma aparılmışdır. Dispersiya suvarma üsulunda bitkiüstü hava təbəqəsində 34 m<sup>3</sup>/ha suvarma norması ilə aerosol dumanı yaradılmışdır. Yağışyağdırma üsulu ilə hər dəfə yonca bitkisinə 737 m<sup>3</sup>/ha normada su verilmişdir. Bu variantda üçillik orta məhsuldarlıq 263 sen/ha olmuşdur. Vahid məhsul istehsalına 19 m<sup>3</sup>/sen su sərf edilmişdir. I variantla müqayisədə II variantda məhsuldarlıq 75 sen/ha çox olmuşdur. Bioloji əyrilik əmsalının qiyməti 0,48-0,68 arasında dəyişmişdir (cəđ.).

II variantda I variantla müqayisədə suvarma suyuna 20% qənaət edilmişdir.

III variantda – dispersiya suvarma üsulu ilə vegetasiya dövründə 77-86 dəfə, bitkiüstü hava təbəqəsində 31 m<sup>3</sup>/ha norma ilə duman yaradılmışdır. Torpağın hesabı qatında nəmlik ehtiyatı yaratmaq üçün vegetasiya dövrünün əvvəlində yağışyağdıran maşının köməyi ilə 665 m<sup>3</sup>/ha normada arat aparılmışdır. Ümumi orta suvarma norması 3355 m<sup>3</sup>/ha təşkil etmişdir. Yoncanın üçillik orta məhsuldarlığı 174 sen/ha olmuş, vahid məhsul istehsalına 19 m<sup>3</sup>/sen su sərf edilmiş, bioloji ayrılık əmsalının qiyməti 0,41-0,51 arasında dəyişmişdir. I variantla müqayisədə III variantda məhsuldarlıq təqribən 14 sen/ha az olmuşdur (cəđ.). Məhsuldarlığın qismən azalması vegetasiya dövründə torpaq qatında lazımi nəmliyin olmaması ilə əlaqədardır. Belə ki, dispersiya suvarma üsulunda aerosol hissəciklərinin diametrinin kiçik olması nəticəsində bitkilərin kök sisteminə düşən su damcıları torpağın alt qatlarında kifayət qədər nəmlik yaratmamışdır. Dispersiya üsulunun bu çatışmazlığını aradan qaldırmaq üçün aerosol dumanının ikifazlı yaradılması tərəfimizdən təklif edilmişdir. Bu məqsədlə Havaya diametri 40 mkm-dən 600 mkm-ə kimi olan su zərrəcikləri püskürülür. Bu zaman diametri 40-100 mkm olan su zərrəcikləri hesabına havadan asılı vəziyyətdə qalan nəm duman, diametri 100-600 mkm olan su zərrəcikləri hesabına isə narın yağış yaranır. Duman bitkilərin fotosintez depressiyasının qarşısını alır və havanın temperaturunu aşağı salır. Narın yağış isə bitkini islatmaqla torpaq qatına nüfuz edərək, orada lazımi nəmlik yaradır.

Dispersiya üsulu ilə suvarmada yağışyağdırma üsulu ilə müqayisədə suvarma suyuna 45%, II variantla müqayisədə isə 32% qənaət edilmişdir. Ümumi buxarlanmanın havanın çatışmayan nəmliyinə olan nisbətini xarakterizə edən bioloji ayrılık əmsalının ən az qiyməti (0,41-0,51) dispersiya üsulu ilə suvarılma aparılarkən müşahidə olunmuşdur (cəđ.). Bu onu göstərir ki, dispersiya üsulu ilə suvarma zamanı havada nəmlik çatışmazlığı aradan qalxır və nisbi rütubət isə artır.

Cədvəl

Üçillik təcrübələrin varinatlar üzrə orta göstəriciləri

Təcrübə variantları	Suvarmalarinsayı	Dövrü suvarma normaları (bir suvarmaya verilən suyun miqdarı) $m, m^3/ha$	Vegetasiya suvarma norması (ümumi suvarma norması) $M, m^3/ha$	Evapotranspirasiya (ümumi buxar- lanma) $E,$ $m^3/ha$	Vahidməhsul istehsalına sərf edilən suyun miqdarı (su istehlakı əmsali) $\varepsilon_y, m^3/ha$	Yoncanın məhsul- darlığı $S, sen/ha$	Nəzarət variantı ilə müqayisədə məhsul artımı (+) və azalma (-)	Bioloji ayrılık əmsalının qiyməti, $kb$	I variantla müqayisədə suya edilən qənaət, %
I variant (nəzarət) – Yağışyağ- dırma üsulu ilə suvarma	8-9	715	6190	6598	33	188	-	0,59	-
II variant – Dispersiya və yağış- yağdırma üsullarının birgə tətbiqi ilə suvarma: - dispersiya üsulu ilə - yağışyağdırma üsulu ilə	73-83 3-4	34 737	2519 <u>2450</u> Σ4969	6337	19	263	+75	0,48-068	20
III variant – Dispersiya üsulu ilə suvarma: - arat	77-86 1	31 665	2690 <u>665</u> Σ3355	6381	19	174	-14	0,41-0,51	46

Bu da torpaqdan gedən buxarlanmanın və bitkilər tərəfindən transpirasiyanın miqdarının azalmasına gətirib çıxarır [9,10,12]. Təcrübələr əsasında müəyyən edilmişdir ki, havanın temperaturu  $28^{\circ}\text{C}$ -dən yüksək və havanın nisbi nəmliyi 45%-dən az olan halda yoncanın yarpaqlarında nəfəs ağızçıqları tədricən bağlanır, bitkinin tənəffüsü çətinləşir və hətta dayanır. Bu zaman fotosintez depressiyası prosesi baş verir və nəticədə məhsul əmələ gəlmə prosesi pozulur və ləngiyir. Dispersiya üsulu ilə suvarmada bitkinin yarpaqları fasiləsiz su zərrəcikləri ilə nəmləndiyi üçün bu proses aradan qaldırılır.

Aparılan təcrübələrin məhsuldarlıq üzrə dəqiqliyi riyazi statistikanın köməyi ilə yoxlanılmışdır. Təcrübələrin orta xətası 0,28-0,91 sen/ha, nisbi xətası ilə 0,28-0,58%, yəni baxıla bilən həddən dəfələrlə az olmuşdur.

Dispersiya suvarma üsulu ətraf mühitə olduqca əlverişli təsir göstərir və günün ən isti vaxtlarında (saat 13:00-dan 16:00-a kimi olan ərəfələrdə) havanın hərərətini  $6^{\circ}\text{C}$  və daha çox aşağı salır, havanın nisbi nəmliyini 25-40% artırır və nəhayət ətraf mühitdə mikroklimat yaradır.

Torpağın nəmlik dinamikası üzərində aparılan təcrübələr əsasında müəyyən edilmişdir ki, dispersiya üsulu ilə suvarma aparılarkən torpaqda ehtiyat nəmliyinin vegetasiya dövrünün sonunda azalması müşahidə olunur. Bu proses qəbul edilmiş ölçülərdə aerosol dumanının torpaq qatını kifayət qədər su ilə təmin etməməsi ilə əlaqədardır. Ona görə də aerosol dumanı, bizim təklif etdiyimiz kimi, ikifazlı – narın yağış və duman formalarında yaradılmalıdır.

Tədqiqatlar əsasında dispersiya üsulu üçün suvarma rejimi hazırlanmışdır. Ənənəvi suvarma rejimindən fərqli olaraq dispersiya suvarma üsulunda suvarmanın başlama vaxtı havanın hərərəti  $28^{\circ}\text{C}$ -dən yüksək olan halda başlayır. Gün ərzində saat 13:00-dan 16:00-a kimi 1-3 dəfə dispersiya qurğusunun köməyi ilə bir hektara  $19-33 \text{ m}^3$  həcmində su 10-15 dəqiqə ərzində havaya narın yağış dumanı formasında püskürülür. Hər on gündən bir torpağın 0-20 sm-lik qatında nəmlik təyin edilir. Əgər torpağın nəmliyi həddi tarla

nəmlilik tutumunun 70-75%-dən aşağı olarsa, onda dispersiya qurğusunun işçi basqısını azaltmaqla tarlada narın yağış yaradılır.

## **VI FƏSİL. DISPERSİYA SUVARMA ÜSULUNUN İQTİSADİ SƏMƏRƏLİLİYİ**

Dispersiya üsulu ilə suvarmanın iqtisadi səmərəliliyi baza və yeni texnikanın (texnologiyanın) iqtisadi göstəricilərinin müqayisəsi əsasında müəyyən edilmişdir. Baza variantı kimi yağışyağdırma üsulu ilə suvarma qəbul olunmuşdur. Baza və yeni texnikaya (texnologiyaya) qoyulan xərclərə, əldə olunan məhsulun dəyərinə, istehsal xərclərinə, sudan və torpaqdan istifadə əmsallarına görə iqtisadi səmərəlilik (xalis gəlir formasında) hesablanmışdır. Baza variantı ilə müqayisədə dispersiya və yağışyağdırma üsulunun birgə (əlaqəli) tətbiqi zamanı əldə edilən xalis gəlir 4362 man/ha, yalnız dispersiya suvarma üsulunun tətbiqindən isə xalis gəlir 3719 man/ha təşkil edir.

Dispersiya suvarma üsuluna qoyulan vəsaitin özünü ödəmə müddəti 0,18 il, dispersiya və yağışyağdırma üsullarının birgə tətbiqinə qoyulan vəsaitin özünü ödəmə müddəti isə 0,16 il təşkil edir.

### **NƏTİCƏ**

1. Azərbaycanda şirin su ehtiyatları olduqca məhduddur və iqlim dəyişmələri ilə əlaqədar olaraq su ehtiyatlarının tədricən azalması müşahidə olunur. Su mənbələrindən götürülən suyun təqribən 50-70%-i suvarmada istifadə olunur. Lakin mənbələrdən götürülən suyun 30-40%-i sızma və buxarlanma itkilərinə sərf olunur. Ona görə də mövcud su ehtiyatlarından qənaətlə və səmərəli istifadə etmək üçün müvafiq aqrotexniki tədbirlərin hazırlanması tələb olunur. Bu tədbirlər içərisində əsas yeri suya qənaət edən mütərəqqi suvarma üsul və texnikalarının işlənilməsi, onların effektivliyinin öyrənilməsi və istehsalata tətbiq edilməsidir.
2. Kənd təsərrüfatında və ölkənin ərzaq təhlükəsizliyinin təmin edilməsində heyvandarlıq müstəsna rol oynayır. Heyvandarlığın

dayanıqlı inkişafını təmin etmək üçün onun yem bazasını möhkəmləndirmək tələb olunur. Heyvandarlığın yem bazasının yaradılmasında yonca bitkisi aparıcı yerlərdən birini tutur. Lakin yonca bitkisi vegetasiya dövründə xeyli su tələb edir və ənənəvi suvarma üsulu tətbiq edilərkən vegetasiya suvarma normasının qiyməti 6000-10000 m<sup>3</sup>/ha və daha çox təşkil edir. Su qıtlığı şəraitində bu qədər suyun suvarmaya yönəldilməsi ölkənin su balansında ciddi çətinliklər yaradır. Aparılan tədqiqatlar və təhlillər göstərir ki, suvarma suyuna qənaət və ondan səmərəli istifadə etmək üçün dispersiya (aerozol) suvarma üsulundan istifadə etmək olar.

3. Uzun müddət ərzində Abşeron yarımadasında aparılan çoxvariantlı təcrübələr əsasında müəyyən edilmişdir ki, yüksək sukeçirmə qabiliyyətinə, isti iqlimə malik və atmosfer yağıntıları olduqca az olan quraq, həmçinin yem bitkiləri əkilən ərazilərdə dispersiya suvarma üsulu olduqca effektiv və səmərəli üsul hesab edilir.
4. Dispersiya suvarma üsulu həm sərbəst, həm də digər suvarma üsulları ilə kombinə edilmiş formada istifadə oluna bilər. Dispersiya üsulu ilə yağışyağdırma üsulunun birgə (əlaqəli) tətbiqi zamanı ən mütərəqqi suvarma üsulu hesab edilən yağışyağdırma üsulu ilə müqayisədə suvarma suyuna 1,25 dəfə, dispersiya üsulu sərbəst halda tətbiq edilərkən yağışyağdırma üsulu ilə müqayisədə suya təqribən 3 dəfə qənaət edilir.
5. Dispersiya üsulu ilə suvarma havanın temperaturunu 4-6<sup>0</sup>C endirməyə, nisbi nəmliyi 25-40% artırmağa imkan verir. Ona görə də bitkilərin fotosintez depresiyası prosesi aradan qaldırılır, bitkilər tərəfidən transpirasiyanın və torpaq səthindən gedən buxarlanmanın qarşısı alınır və ətraf mühitdə əlverişli mikroklimat yaranır.
6. Müəyyən edilmişdir ki, dispersiya suvarma üsulu müstəqil və ya kombinə edilmiş formada tətbiq edilərkən vahid məhsul (1 sentner) istehsalına sərf edilən suyun miqdarı və ya su istehlakı əmsalı yağışyağdırma üsulu ilə müqayisədə 1,8 dəfə azalır. Belə ki, bir sentner yoncanın istehsalına sərf olunan suyun miqdarı yağışyağdırma üsulu ilə suvarmada 33 m<sup>3</sup>, dispersiya üsulu ilə suvarmada isə 19 m<sup>3</sup> təşkil edir.

7. Aparılmış təcrübələrin nəticələrinin təhlili göstərir ki, dispersiya suvarma üsulu aqroteniki fonun eyni, onun yüksək texniki-iqtisadi göstəricilərə malik olmasına baxmayaraq müstəqil şəkildə tətbiq edilərkən yoncanın məhsuldarlığı digər üsullarla müqayisədə qismən azalır. Təcrübələrdə yoncanın məhsuldarlığı yağışyağdırma üsulu ilə müqayisədə təqribən 7% azalmış, lakin dispersiya üsulu ilə yağışyağdırma üsulunun birgə tətbiqi zamanı məhsuldarlıq 75 sen/ha və ya 40% artmışdır. Bu onunla izah olunur ki, dispersiya suvarma üsulu sərbəst formada istifadə edilərkən torpaq qatı kifayət qədər nəmlənmir. Ona görə də bu üsulun effektivliyini artırmaq üçün o ya digər suvarma üsulları ilə kombinə edilmiş formada tətbiq edilməli, ya da aerozol zərrəciklərinin ölçüləri nisbətən böyüdülməlidir.
8. Dispersiya suvarma üsulunda suvarma rejimi digər suvarma üsullarında istifadə edilən suvarma rejimindən kəskin şəkildə fərqlənir. Vegetasiya dövründə suvarmalar bitkilərdə depressiya prosesi baş verən zaman, yəni havanın temperaturu 28°C-dən yuxarı olan halda və torpağın üst qatında nəmlik həddi tarla nəmlik tutumunun 70-75%-ə enərkən həyata keçirilir. Suvarmalar Abşeron şəraitində saat 13-00-da başlayır və saat 16-00-a kimi davam edir. Bu zaman suvarma norması 29-33 m<sup>3</sup>/ha, vegetasiya dövründə suvarmaların sayı isə 73-86 arasında dəyişir. Hər bir suvarma normasının havaya püskürülməsi 10-15 dəqiqə davam edir və gündə 1-3 dəfə təkrarlanır.
9. Dispersiya suvarma üsulu iqtisadi cəhətdən olduqca səmərəli üsul hesab edilir və müstəqil şəkildə tətbiq edilərkən iqtisadi səmərə 3179 man/ha, yağışyağdırma üsulu ilə birgə tətbiq edilərkən 4362 man/ha təşkil edir.

## **İSTEHSALATA TÖVSİYƏLƏR**

Suvarma suyuna qənaət etmək üçün əkin sahəsinin üstündə duman və yağış yaradan dispersiya suvarma üsulundan istifadə etmək məsləhətdir. Dispersiya suvarma üsulu müstəqil şəkildə və ya digər suvarma üsulları ilə birlikdə tətbiq oluna bilər. Dispersiya

suvarma üsulu müstəqil tətbiq edilərkən aerosol su zərrəcikləri qarışıq ölçülərdə (diametri 40 mkm-dən 600 mkm-ə qədər olan) havaya püskürülür.

Kiçik su zərrəcikləri havadan asılı vəziyyətdə qalaraq duman, iri zərrəciklər isə narın yağış yaradır. Dispersiya suvarma üsulu digər suvarma üsulları ilə birgə tətbiq edilərkən vegetasiya dövründə bir və ya iki suvarma adı (öz axını ilə, yağışyağdırma, basdırma və s.) üsulla aparılır. Sonrakı suvarmalar isə dispersiya üsulu ilə həyata keçirilir.

Dispersiya üsulu ilə suvarma havanın temperaturu 28<sup>0</sup>C-dən yüksək olan halda aparılır. Gün ərzində saat 13-00-dan 16-00-a kimi 1-3 dəfə dispersiya yaradan qurğunun köməyi ilə bir hektara 19-33 m<sup>3</sup> həcmində su, 10-15 dəqiqə ərzində havaya püskürülür. Hər 10 gündən bir torpağın 0-20 sm-lik qatında nəmlik ölçülür. Əgər nəmlik həddi tarla nəmlik tutumunun 70-75 %-dən az olarsa, onda dispersiya yaradan qurğunun işçi basqısı azaldılır və narın yağış yaradılır.

Dispersiya yaradan qurğu olmayan halda təsərrüfatda olan bütün tip yağışyağdıran, orta və uzaq şırnaqlı çiləyici maşınlardan və digər suvarma qurğularından istifadə oluna bilər. Bu məqsədlə yağışyağdıran və çiləyici maşınların işçi aparatlarının bir qismi aerosol yaradan taxmalarla əvəz olunurlar və yaxud da həmin maşınlara əlavə olaraq aerosol yaradan taxmalar quraşdırılır. Suvarma dövründə yağışyağdıran maşın və qurğuların işçi orqanları növbəli şəkildə işə salınır və dayandırılır.

### **Dissertasiyanın əsas məzmunu aşağıdakı məqalələrdə əks olunmuşdur:**

1. Dispersiya (aerosol) üsulu ilə suvarma və onun effektivliyi // AzHvəM EİB-nin Elmi əsərlər toplusu, Bakı: Elm, 2013, XXXIII cild, s.173-177.
2. Dispersiya (aerosol) üsulu ilə suvarma təcrübə sahəsinin iqlim və torpaq şəraiti // "Su təsərrüfatı, mühəndis kommunikasiya sistemlərinin müasir problemləri və ekologiya"

- mövzusunda Beynəlxalq Elmi-Praktiki Konfransın materialları. Bakı: 14-15 aprel 2014, s.458-464.
3. Dispersiya (aerosol) üsulu ilə suvarma //Azərbaycan xalqının Ümummilli Lideri Heydər Əliyevin anadan olmasının 91-ci ildönümünə və Milli Qurtuluş gününə həsr olunmuş “Gənc alimlərin kənd təsərrüfatında rolu: problemlər və imkanlar” mövzusunda Beynəlxalq elmi konfransın materialları. Bakı: 17-18 iyun 2014, s.201-203.
  4. Abşeron şəraitində yoncanın dispersiya (aerosol) üsulu ilə suvarma sisteminin hidravliki hesabı // Azərbaycan Aqrar Elmi. Bakı: Elm, 2015, №1 s.77-82 (həmmüəlliflər: N.V. Vəşirov).
  5. Технология мелкодисперсного (аэрозольного) орошения в условиях Апшерона Азербайджана // Почвоведение и агрохимия. Алматы: 2016, №3, s.5-14.
  6. Abşeron şəraitində yoncanın dispersiya (aerosol) üsulu ilə suvarması // AzHvəM EİB-nin Elmi əsərlər toplusu, Bakı: Elm, 2016, XXXV cild, s.164-179 (həmmüəlliflər: N.V. Vəşirov).
  7. Определение интенсивности транспирации и относительной транспирации у люцерны при различных способах орошения в условиях Апшерона // Сб. научных трудов, посвященный 60-летию Заслуженного изобретателя СССР, Лауреата Премии Совета Министров ССР, Академика РАЕН Габиров Фахраддин Гасан оглу. Геомеханика, Геотехника, Геоэкология, Гидротехника. Баку: AzİMETİ, 2016, с. 299-302 (соавторы: Н.Б. Баширов, Р.Г. Ибрагимов, С.М. Шахмалыева).
  8. Влияние орошения на окружающую среду (на примере Апшеронского п-ва) //Бюллетень науки и практики. Нижневартовск: 2020,Т.6, №6, s.150-156.

9. Суммарное испарение при различных методов полива на люцерновом поле // Материалы. XXXIII Международной научно-практической конференции по теме «Российская наука в современном мире». Москва: 15 oktyabr 2020, s.10-14.
10. Влияние орошения на суммарное испарение (в условиях Апшерона // Бюллетень науки и практики. Нижневартовск: 2020, Т.6, №11, s.179-187.
11. Talıq aqroiqlim vilayəti üzrə kənd təsərrüfatı bitkilərinin su tələbatı, suvarma rejimlərinin təyini metodikasını // AzHvəM EİB-nin Elmi əsərlər toplusu, Bakı: Elm, 2022, XLIII cild, s.150-156 (həmmüəlliflər: S.M. Şahmalıyeva, E.İ. Rıfıllayev, Z.Ə.Məmmədov, R.H.İbrahimov, Ş.T. Ağəmmədov).
12. Qlobal iqlim dəyişmələri şəraitində Respublikada becərilən kənd təsərrüfatı bitkilərinin optimal suvarma rejimləri // Meliorasiya Elmi-Tədqiqat İnstitutu MMC-nin Elmi əsərlər toplusu, Bakı: Elm, 2023, XLIV cild, s.159-169 (həmmüəlliflər: E.İ.Rıfıllayev, S.M.Şahmalıyeva, R.H.İbrahimov, Ş.T. Ağəmmədov).
13. Научные основы корректирования режимов орошения сельхозкультур в Кура-араксинской агроклиматической области Азербайджана с учетом глобальных климатических изменений // Meliorasiya Elmi-Tədqiqat İnstitutu MMC-nin Elmi əsərlər toplusu. Bakı: Elm, 2023, XLIV cild, s.185-190 (həmmüəlliflər: P.Г. Ибрагимов).

Dissertasiyanın müdafiəsi «31» Oktyabr 2025-ci il saat 14<sup>00</sup> da AR ETN Torpaqşünaslıq və Aqrokimya İnstitutunun nəzdində fəaliyyət göstərən FD 1.32 Dissertasiya Şurasının iclasında keçiriləcəkdir.

Ünvan: AZ 1073, Bakı, M.Rahim küçəsi 5 e-mail: [tai.amea@mail.ru](mailto:tai.amea@mail.ru)

Dissertasiya ilə AR ETN Torpaqşünaslıq və Aqrokimya İnstitutunun kitabxanasında tanış olmaq olar.

Avtoreferatın elektron versiyaları [deftexana@tai.science.az](mailto:deftexana@tai.science.az) rəsmi internet saytında yerləşdirilmişdir.

Avtoreferat «30» Sentyabr 2025-ci il tarixində zəruri ünvana göndərilmişdir.

A handwritten signature in black ink, consisting of several loops and a long horizontal stroke extending to the right.

Çapa imzalanıb:  
Kağız formatı: (210x297) 1/4  
Həcm: 40000  
Tiraj:100