

Əlyazması hüququnda

AYNUR ƏLÖVSƏT qızı ƏRƏBZADƏ

**ABŞERONDA İNTRODUKSİYA OLUNMUŞ
ALMA (*MALUS* MILL.) NÖVLƏRİNİN
BİOEKOLOJİ XÜSUSİYYƏTLƏRİ**

2417.01 – Botanika

Biologiya üzrə fəlsəfə doktoru elmi dərəcəsi
almaq üçün təqdim olunmuş dissertasiyanın

A V T O R E F E R A T I

BAKİ – 2017

Dissertasiya işi Azərbaycan Milli Elmlər Akademiyasının Mərkəzi Nəbatat Bağının “Nadir və nəsli kəsilməkdə olan bitkilər” laboratoriyasında yerinə yetirilmişdir

Elmi rəhbərlər: b.ü.e.d., AMEA-nın müxbir üzvü **O.V.İbadlı**
b.ü.f.d., dos. **V.S.Fərzəliyev**

Rəsmi opponətlər: biologiya üzrə elmlər doktoru, dosent
N.P.Mehdiyeva
biologiya üzrə fəlsəfə doktoru, dosent
H.Ə.Hüseynov

Aparıcı təşkilat: AMEA Genetik Ehtiyatlar İnstitutunun
Meyvə bitkiləri şöbəsi

Dissertasiya işinin müdafiəsi «___» «_____» 2017-ci il tarixində saat «___» - da AMEA Botanika İnstitutunun nəzdində fəaliyyət göstərən D.01.061 Dissertasiya Şurasının yığıncağında keçiriləcəkdir.

Ünvan: AZ1004, Bakı, Badamdar yolu, 40.

Dissertasiya ilə AMEA Botanika İnstitutunun kitabxanasında tanış olmaq olar.

Avtoreferat “___” oktyabr 2017-ci il tarixində göndərilmişdir.

**Dissertasiya Şurasının
elmi katibi,**

b.ü.e.d., prof.:

S.C.İbadullayeva

İŞİN ÜMUMİ XARAKTERİSTİKASI

Mövzunun aktuallığı: Müasir dövrdə insanların getdikcə artmaqda olan iqtisadi və sosial tələbatı şəraitində bitkilərin yaşıllaşdırma işlərində aktiv istifadəsi estetik və ekoloji baxımdan xüsusi əhəmiyyət daşıyır. Abşeron yarımadası – Azərbaycanın iqtisadi potensialının 2/3 hissəsinin yerləşdiyi, Cənubi Qafqazın iri iqtisadi, mədəni və elmi mərkəzidir. Buranın sənaye strukturunda neft-kimyə sənayesi aparıcı yer tutur. Quru subtropik iqlimə malik Abşeron yarımadasında yağıntılar az olduğundan, bitki örtüyü həm seyrək, həm də kasıbdır (Məmmədova, 2006; Məmmədov, 2010).

Abşeron yarımadasının ekoloji durumunun sağlamlaşdırılması məqsədilə bir sıra geniş miqyaslı işlər görülmüşdür. Regiondakı mövcud ekoloji problemlərin planlı sürətdə həll edilməsi məqsədilə Azərbaycan Respublikasının Prezidenti tərəfindən 28 sentyabr, 2006-cı il tarixində “Azərbaycan Respublikasında ekoloji vəziyyətin yaxşılaşdırılmasına dair 2006-2010-cu illər üçün Kompleks Tədbirlər Planı” təsdiq olunmuşdur (Azərbaycan qəzeti, 29 sentyabr, 2006).

Abşeron yarımadasında ekoloji vəziyyətin tarazlaşdırılmasında yaşıllaşdırma işləri xüsusi əhəmiyyət daşıyır. Məlum olduğu kimi şəhər mühitində bitkilərə neqativ amillərin təsiri baş verir. Bu məqsədlə müxtəlif ekoloji amillərin oduncaqlı bitkilərin böyümə və inkişafına təsirinin öyrənilməsi, daha davamlı və dekorativ növlərin seçilərək istifadəsi xüsusi əhəmiyyətə malikdir. Şəhər mühitində oduncaqlı bitkilərin həyat fəaliyyətinin və ekoloji rolunun aktuallığı bir sıra tədqiqatçılar tərəfindən tədqiq edilmişdir (Баксенов, 2005; Ткаченко, 2009; Александрова, 2014).

Yüksək məhsuldarlığa malik, ekoloji faktorlara qarşı davamlı, dekorativ yeni alma sortlarının alınması, genofond kolleksiya bağının salınması aktual məsələlərdən biridir. Müxtəlif illərdə Abşeronda introduksiya olunmuş alma növləri haqqında ümumi məlumatların verilməsinə (Кулиев, 1978; Агамиров, Курбанов, 1985; Зейналов, 1999) baxmayaraq, onların səmərəli istifadə imkanları, bioekoloji və dekorativlik xüsusiyyətləri hələ də öyrənilməmişdir. Bu məqsədlə tərəfimizdən mövcud və yeni introduksiya olunmuş alma növlərinin bioekoloji xüsusiyyətlərinin öyrənilməsi vacib məsələlərdəndir. Alma növlərinin Abşeron şəraitində bioekoloji xüsusiyyətlərinin öyrənilməsindən alınmış nəticələr gələcəkdə yeni introduksiya olunmuş növləri çoxaltmaqla yaşıllaşdırmada, dekorativ bağçılıqda və təsərrüfatın müxtəlif sahələrində istifadəsində, ətraf mühitin ekoloji faktor-

larına qarşı davamlı çeşidlərin yetişdirilməsində, biomüxtəlifliyin qorunmasında mühüm əhəmiyyət kəsb edə bilər.

Tədqiqatın məqsəd və vəzifələri: Tədqiqat işinin əsas məqsədi introduksiya olunmuş alma növlərinin Abşeron şəraitində bioekoloji xüsusiyyətlərini öyrənmək, biomüxtəlifliyi qorumaq məqsədilə yeni növləri introduksiya etmək, köhnələr itməsinə deyərək onları artırmaq, Abşeron şəraiti üçün perspektivli növləri müəyyənləşdirərək gələcəkdə yaşıllaşdırmada, dekorativ bağçılıqda və təsərrüfatın müxtəlif sahələrində səmərəli istifadəsini tövsiyə etməkdir. Bu məqsədlə aşağıdakı məsələlərin öyrənilməsi vəzifə olaraq qarşıya qoyulmuşdur:

- introduksiya olunmuş almaların növ tərkibinin və bioekoloji xüsusiyyətlərinin tədqiqi;
- çoxaldılma xüsusiyyətlərinin öyrənilməsi;
- məhsuldarlığın və meyvələrin kimyəvi tərkibinin müəyyən edilməsi;
- alınmış nəticələri sistemləşdirmək məqsədilə statistik təhlillərin aparılması;
- perspektivli növlərin istifadəsi ilə bağlı tövsiyələrin hazırlanması;

Elmi yeniliklər: İlk dəfə olaraq Abşeron şəraitində introduksiya olunmuş müxtəlif ekoloji-coğrafi mənşəli mövcud və yeni introduksiya olunmuş 23 alma növünün bioekoloji və dekorativlik xüsusiyyətləri, həmçinin səmərəli istifadə imkanları öyrənilmişdir. Aparılan fenoloji müşahidələr nəticəsində məlum olmuşdur ki, növdən asılı olaraq onların vegetasiya dövrünün davam etmə müddəti fərqlidir. Vegetativ və generativ orqanların morfo-metrik tədqiqi daha dəyişkən əlamətlərin müəyyən edilməsinə imkan vermişdir. Tədqiq olunan növlərin toxumla çoxaldılması işləri aparılmış, onların cücərmə qabiliyyəti öyrənilmişdir. Məhsuldar, perspektivli, kimyəvi tərkibinə görə zəngin, xəstəlik və zərərvericilərə qarşı davamlı növlər seçilib müəyyən edilmişdir. Statistik parametrlərə əsasən ağac, meyvə və toxumların morfo-metrik və kütlə göstəriciləri arasında korrelyasiya əlaqələri tədqiq edilmişdir. Evklid genetik məsafə indeksi əsasında klasterlər qurulmuş və daha perspektivli növlər seçilmişdir.

İşin nəzəri və praktiki əhəmiyyəti: Dissertasiyadan alınmış nəticələr Abşeronda yaşıllıqların salınması üçün hansı növlərin daha perspektivli olduğunu müəyyən etmək, onların becərilmə üsullarını, istifadəsini işləyib hazırlamaq, davamlı və yerli şəraitə yaxşı uyğunlaşan alma sortlarının alınması üçün lazımdır. Alma növlərinin qorunmasının mühüm yollarından biri də genofond bağının yaradılmasıdır. Aparılmış tədqiqat işləri nəticəsində Mərkəzi Nəbatat Bağında mövcud və yeni introduksiya olunmuş 23 növdən (108 nümunədən) ibarət alma kolleksiyası yaradılmış və Abşeronun quru subtropik şəraitində bu növlərin becərilmə üsulları işlənmişdir. Növlərin

meyvələrinin tərkibi vitamin və digər lazımlı maddələrlə zəngin olduğuna görə qida və tibb sənayesində geniş istifadə oluna bilər.

Tədqiqat işlərinin nəticələrinə əsasən Abşeron şəraitində ən yaxşı böyüyüb inkişaf edən perspektivli növlər aşkar edilmiş və yaşıllaşdırmada istifadə olunması üçün Bakı şəhəri yaşıllaşdırma idarəsinə verilmişdir. Həmçinin ekoloji faktorlara qarşı davamlı növlər Kənd Təsərrüfatı Nazirliyinin Meyvəçilik və Çayçılıq Elmi-Tədqiqat İnstitutunun "Meyvə bitkilərinin seleksiyası" şöbəsində bəzi alma sortlarına calaqaaltı kimi istifadə olunaraq artırılmışdır.

İşin aprobasiyası: Dissertasiya işinin müddəaları AMEA Dendrologiya İnstitutunun Beynəlxalq elmi konfransında (Bakı, 2013), AMEA Botanika İnstitutunun seminarında (Bakı, 2015), AMEA Gənc Alim və mütəxəssislərin Beynəlxalq forumunda (Bakı, 2015), AMEA Mərkəzi Nəbatat Bağının seminarında (Bakı, 2016), Avropa və Asiyada biomüxtəlifliyin qorunmasına aid Beynəlxalq simpoziumda (SEAB) (Turkey, 2016) müzakirə edilmişdir.

Elmi nəşrlər: Dissertasiyanın mövzusunə aid 20 elmi əsər (13-ü yerli, 7-i isə xarici ədəbiyyatlarda) çap olunmuşdur.

İşin quruluşu və həcmi: Dissertasiya işi giriş, 5 fəsil, nəticələr, təsərrüfata tövsiyələr və istifadə edilmiş ədəbiyyat siyahısından ibarət olmaqla, 175 səhifədən ibarətdir. Dissertasiya işində 34 cədvəl və 60 şəkil vardır, 238 ədəbiyyatdan (60 yerli, 178 xarici) istifadə olunmuşdur.

I FƏSİL. ALMA (*MALUS MILL.*) NÖVLƏRİNİN ÖYRƏNİLMƏ TARİXİ

Almalar 65 milyon il əvvəl Asiyada əmələ gəlmiş, sonralar Şimali Amerikada və Avropada yayılmışdır (Лангенфельд, 1991). *Malus* cinsi haqqında ilk elmi məlumatlar fransız botaniki Turnefor tərəfindən verilmişdir. Azərbaycan alimlərindən Ə.C.Rəcəbli (1966), Ə.Sadiqov (2001), K.S.Əsədov (2001), Ə.M.İbrahimov (2006), Z.M.Həsənov (2007), T.M.Talıbov (2008), E.M.Qurbanov (2009), T.S.Məmmədov (2010), A.M.Əsgərov (2016), xarici alimlərdən Ф.Д.Лихонос (1950), İ.T.Vasilçenko (1963), В.И.Запругаева (1964), Т.И. Славкина (1965), А.П.Драгевцев (1966), А.Е.Сюбаров (1968), З.А.Метлицкий (1975), V.T.Langenfeld (1991), J.E.Jacson (2003) və b. tərəfindən öyrənilmişdir. Tədqiq olunan alma növləri haqqında məlumatlara isə M.R.Qurbanov və V.S.Fərzəliyev (2009, 2011), Y.M.Zeynalov (1982, 1999), Ü.M. Ağamirov (1985, 2002, 2004) və K.M.Quliyevin (1978, 1986) işlərində

rast gəlinmişdir.

II FƏSİL. TƏDQIQATIN MATERIALI, METODİKASI VƏ ŞƏRAİTİ

Tədqiqatın materialı. Tədqiqatın materialı olaraq AMEA Mərkəzi Nəbatat Bağının kolleksiya sahəsində mövcud olan və yeni introduksiya olunmuş 23 yabanı alma növü: *Malus spectabilis* (Ait.) Borkh. (gözəl alma), *M. hupehensis* Pamp. (hubey a.), *M. sargentii* Rehd. (sarjent a.), *M. floribunda* Sieb. (bolçiçəkləyən a.), *M. zumi* Mats. (zumi a.), *M. prunifolia* Willd. (gavalıyarpaq a. və ya çin a.), *M. mandshurica* Maxim. (mancuriya a.), *M. halliana* Koehne. (holla a.), *M. micromalus* Max. (kiçikmeyvəli a.), *M. prattii* Hemsl. (pratti a.), *M. baccata* L. (giləmeyvəli a. və ya sibir a.), *M. hissarica* S. Kudr. (hissar a.), *M. kirghisorum* Al. et An. Thead (qırğız a. və ya qara a.), *M. niedzwetzkyana* Dieck. (nedzeves a., qırmızıyarpaq a., qızıl a. və ya kuld-yinko), *M. sieversii* (Ledeb.) (sivers a. və ya qızıl a.), *M. cerasifera* spash. (albalımeyvəli a.), *M. pumila* Mill. (alçaqboylu a.), *M. purpurea* (Barbier.) Rehder. (qırmızı a.), *M. orientalis* Uglitzk. (şərq və ya Qafqaz a.), (*M. coronaria* L. Mill. (taclı a.), *M. ioensis* (Wood) Britton. (ayav a.), *M. platycarpa* Rehd. (yastımeyvəli a.), *M. toringo* Siebold. (toringo a.) götürülmüşdür.

Tədqiqatın metodikası. Tədqiqatlar zamanı növlərin təyini və təsviri Ф.Д.Лихонос (1950), «Qafqaz florası» (с.5, 1952), «Azərbaycan florası» (с.5, 1954), İ.T.Vasilçenko (1963), В.И.Запругаева (1964), «SSRI-nin ağac və kolları» (с.3, 1964), Т.И.Славкина (1965), А.П.Драгевцев (1966), А.Е.Сюбаров (1968), «Azərbaycanın ağac və kolları» (с.3, 1970), З.А.Метлицкий (1975), V.T.Langenfeld (1991), Z.M.Həsənov (2007), E.M.Qurbanov və A.M.Əsgərova (2011) görə, növlərin təsnifatı L.R.James və V.S.Markin (2011) APG III adlı müasir sisteminə, adlandırılması isə S.K.Çerepanova (1995) əsasən aparılmışdır.

Abşeronda introduksiya olunmuş alma (*Malus* Mill.) növlərinin cücartilərinin biomorfoloji xüsusiyyətləri İ.T.Vasilçenkonun (1960), ontogenezi S.N.Sannikov və V.A.Kirsanovun (1984), böyümə və inkişaf dinamikası A.A.Molçanov və V.V.Smironovun (1967), kök sistemi V.A.Kolesnikov (1972) və P.K.Krasilnikovun (1983), fenoloji xüsusiyyətləri P.İ.Lapin (1967), N.İ.Beydeman (1979) və Rusiya Baş Botanika Bağının ümumi qəbul olunmuş metodu (1975, 2013) ilə öyrənilmişdir. Anatomik tədqiqatlar Z.P.Pauşevanın (1988), preparatların hazırlanması R.P.Barıkinanın (2004) metoduna əsasən müəyyən olunmuşdur. Tumurcuqların morfogenezi T.İ.Serebryakovun (1952), tozcuqların morfoloji quruluşu, həyatilik qabiliyyəti isə İ.N.Qolubinski (1974), Z.T.Pauşeva (1988) və N.S.Samiqullinanın (2006)

metoduna əsasən öyrənilmişdir. Növlərin toxumla çoxaldılması A.V.Zvir-qzadə (1967), məhsuldarlığı Z.Həsənova (2010) əsasən tədqiq edilmişdir.

Meyvələrin tərkibində turşuların ümumi miqdarı F.V.Serevitinova (1933, 2012), yaş və quru çəkinin, külün, şəkərlərin ümumi miqdarı A.İ.Yermakova (1972) görə, C vitamininin miqdarı T.V.Makarenko və b. (2012) metodu ilə müəyyən olunmuşdur. Alma bitkisinin zərərvericiləri və xəstəliklərinin təyinində Y.Lanak (1972), İ.Cəfərov (2007, 2012), M.R.Qurbanov (2009), O.H.Mirzəyev və b. (2012), D.N.Ağayeva (2014), H.M.Şıxlınskinin (2014) işlərindən, perspektivliyin öyrənilməsində R.İ.Lapin, S.V.Sidneyeva (1968) və E.O.İsgəndərin (1993) metodikasından istifadə edilmişdir. Növlərin istiyə davamlılığı K.A.Axmatovun (1976) və F.F.Maçkovun (2010), dekorativlik keyfiyyəti B.F.Suxixin (1979) metoduna əsasən öyrənilmişdir.

Alınmış nəticələrin statistik təhlili zamanı PAST, SSPSS.16 statistik proqramlardan istifadə edilmişdir. Xətalər İ.M.Yeliseyevanın (2004) metoduna əsasən hesablanmışdır. Tozcuqların morfoloji quruluşu, həyatilik qabiliyyəti, generativ və vegetativ orqanların anatomik xüsusiyyətləri, tumurcuqların inkişafı Humo Scope mikroskopu vasitəsilə öyrənilmiş, fotosəkillər isə AM 7023 Dino-Eye mikroskop kamerası ilə çəkilmişdir. Toxumların və meyvələrin kütləsi elektron tərəzidə 0,01q, ölçüsü isə ştanger pərgarı vasitəsilə 0,01 mm dəqiqliklə ölçülmüşdür.

Tədqiqatın şəraiti. Tədqiqat işləri 2007-2017-ci illərdə AMEA Mərkəzi Nəbatat Bağında aparılmışdır. Ərazinin iqlimi mülayim-isti və quru-subtropik, torpaq örtüyü əsasən boz-qonurdur.

III FƏSİL. ALMA NÖVLƏRİNİN SİSTEMATİKASI, BOTANİKİ XÜSUSİYYƏTLƏRİ VƏ YAYILMASI, ABŞERONDA İNTRODUKSİYASI,

3.1. Alma cinsinin sistematikası. Alma cinsi uzun illər alimlər tərəfindən müxtəlif cür təsnifləşdirilmişdir. Sonuncu təsnifat L.R.James və V.S.Markın (2011) təsnifatıdır. Onlar çiçəkli bitkilərin sıra və fəsilələri üçün yenilənmiş təsnifat vermişlər. Bu sistemə görə alma növləri *Malaceae* fəsiləsinə daxil edilmişdir.

3.2. Alma növlərinin botaniki xüsusiyyətləri və yayılması. Bu bölmədə öyrənilən alma növlərinin hər birinin ayrılıqda botaniki xüsusiyyətləri, yayılması haqqında məlumatlar, qönçə, çiçək və meyvələrinin fotosəkilləri verilmişdir. Müəyyən edilmişdir ki, hər bir növ çətirinin quruluşuna, yarpaqlarının, çiçəklərinin və meyvələrin rənginə, formasına, ölçüsünə görə müxtəlifdir.

3.3. Alma növlərinin Abşeronda introduksiyası. Dünyada yabanı

alma (*Malus* Mill.) növlərinin A.Rehderə (1949) görə 25, İ.T.Vasilçenkoya (1965) görə 50, M.S.Məmmədov və B.V.Qrozdova (1965) görə 60-dan çox, A.E.Sübarova (1968) görə 33, P.M.Jukovskiyyə (1971) görə 36, K.S.Əsədova (2001) görə 60-a yaxın, A.A.Fyodorov və b. (2001) görə 39, J.E.Jacsona (2003) görə 25-30, Z.M.Həsənova (2007) görə 50, E.M.Qurbanova (2009) görə 35 növü məlumdur. Azərbaycanda almanın yabanı halda 1 növünə (Qafqaz və ya şərq alması - *M. orientalis*) rast gəlinir (Azərbaycan fl., c.5, 1954). V.T.Langenfeldə görə (1991) müəyyən olunmuşdur ki, yabanı alma növləri əsasən Şərqi Asiya, Orta Asiya və Şimali Amerikada yayılmışdır. Şərqi Asiya yabanı alma növləri ilə daha zəngindir.

Mərkəzi Nəbatat Bağının alma kolleksiyasına daxil olan bəzi növlər Şərqi və Orta Asiyadan M.R.Qurbanov (1985, 2009, 2011), Y.M.Zeynalov (1982, 1999), Ü.M.Ağamirov (1976, 1977, 1985, 2002, 2004), K.M.Quliyev (1978, 1985) tərəfindən introduksiya olunmuş və bir sıra fenoloji xüsusiyyətləri öyrənilmişdir. Bu növlərin əksəriyyəti artıq toxum verməyə başlamışdır ki, bu da perspektivli növlərin çoxaldılmasına və tətbiqinə imkan yaratmışdır. 2007-ci ildən kolleksiyada olan alma növləri tərəfimizdən müəyyən edilmiş, yeni növlərin Abşeronda (Mərkəzi Nəbatat Bağında) introduksiyasına və geniş şəkildə öyrənilməsinə başlanmışdır.

IV FƏSİL. ABŞERONDA İNTRODUKSİYA OLUNMUŞ ALMA NÖVLƏRİNİN BİOEKOLOJİ XÜSUSİYYƏTLƏRİ

4.1. Böyümə və inkişaf xüsusiyyətləri. Tədqiq olunan növlərin ontogenezi çoxfazlı proses olub, aşağıdakı dövrlərə bölünmüşdür: embrional, germinal, yuvenil (şək. 1), virginil, reproduktiv, senil. Ən tez cücərti verən növ *M. sargentii* növü olmuş, səpindən 169 gün sonra cücərmişdir, ən gec cücərti verən isə *M. kirghisorum* növü olmuş, səpindən 187 gün sonra cücərmişdir. Digər növlərdə bu rəqəm 175-180 gün arasında dəyişmişdir. Əsl yarpaqlar cücərti torpağın üzünə çıxandan 6-9 gün, ikinci yarpaqlar 10-12 gün, üçüncü yarpaqlar isə 15-17 gün sonra əmələ gəlmişdir.

Öyrənilən növlərdə böyümənin davam etmə müddəti birillik bitkilərdə 81-86 gün, ikiillik bitkilərdə 72-74 gün, üçillik bitkilərdə 65-69 gün, dördillik bitkilərdə 61-64 gün, beşillik bitkilərdə isə 57-60 gün olmuşdur. Bitkilərin hündürlüyü birillik bitkilərdə 10-24 sm, ikiillik bitkilərdə 15-38 sm, üçillik bitkilərdə 55-88 sm, dördillik bitkilərdə 75-112 sm, beşillik bitkilərdə 90-130 sm olmuşdur.

Hündürlüyünə görə növlər tez böyüyən (*M. spectabilis*, *M. hupehensis*, *M. micromalus*, *M. kirghisorum*, *M. sieversii*, *M. purpurea*, *M. orientalis*, *M.*

coronaria, *M. ioensis*, *M. platycarpa*, *M. toringo*) və gecböyüyən (*M. sargentii*, *M. floribunda*, *M. zumi*, *M. prunifolia*, *M. mandshurica*, *M. halliana*, *M. prattii*, *M. baccata*, *M. hissaica*, *M. niedzwetzkyana*, *M. cerasifera*, *M. pumila*) olmaqla iki qrupa ayrılmışdır. Tez böyüyən növlərdə beşillik bitkilərin hündürlüyü 115-130 sm, gec böyüyən növlərdə isə 90-110 sm arasında dəyişmişdir.



Şək. 1. *M. orientalis* növünün cücərtiləri

- 1– toxum
- 2– yeni çıxmış cücərti
- 3– 10-15 günlük cücərti
- 4– 15-20 günlük cücərti
- 5, 6– 20-30 günlük cücərti
- 7– 30-40 günlük cücərti

Yaşlı alma növlərinin yan budaqlarında böyümə əsasən aprel ayının birinci dekadasında başlamış, iyun ayının üçüncü dekadasında dayanmışdır. İntensiv böyümə may ayında müşahidə olmuşdur. Bu illik böyümənin 55,9-64,46%-ni təşkil etmişdir.

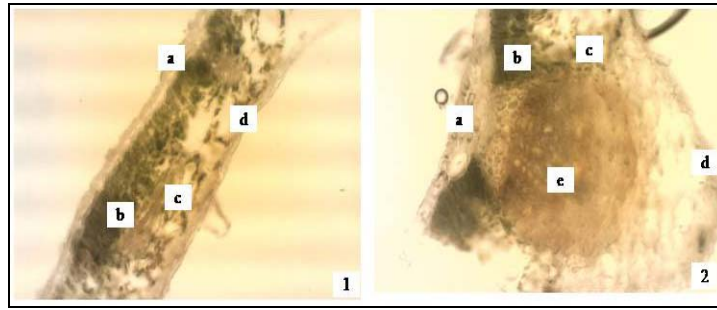
4.2. Kök sisteminin morfoloqiyası və böyümə xüsusiyyətləri. Tədqiqatlar nəticəsində məlum olmuşdur ki, növlərdə vegetasiyanın sonunda kök boğazının diametri: birillik bitkilərdə 0,2-0,3 sm, ikiillik bitkilərdə 0,3-0,4 sm, üçillik bitkilərdə 1,0-1,3 sm; əsas kökün uzunluğu birillik bitkilərdə 22-38 sm, ikiillik bitkilərdə 41-57 sm, üçillik bitkilərdə 64-98 sm olmuşdur. Yan köklərin sayı birillik bitkilərdə 3-10, ikiillik bitkilərdə 6-14, üçillik bitkilərdə 14-26 arasında dəyişmişdir. Kökün çətinin diametri isə birillik bitkilərdə 12-18 sm, ikiillik bitkilərdə 25-34 sm, üçillik bitkilərdə 30-44 sm arasında olmuşdur. Köklərdə böyümə may-iyun və sentyabr-noyabr aylarında olmuş, yay və qış aylarında isə zəif böyümə müşahidə olunmuşdur.

Alma növlərinin yeraltı və yerüstü hissələrinin yaxşı inkişaf etməsi bu növlərin Abşeronun torpaq-iqlim şəraitinə daha yaxşı uyğunlaşdığına göstəricisidir. Toxmacarların böyümə və inkişaf xüsusiyyətləri torpaq-iqlim şəraitindən, rütubətdən, aqrotexniki qulluqdan, növdən və s. amillərdən asılı olaraq dəyişə bilər.

4.3. Fenoloji xüsusiyyətləri. Tədqiqatın materiallarına əsasən alma növləri vegetasiyanın başlayıb qurtarma vaxtına görə müxtəlif qruplara bölünmüşdür: Vegetasiyanı tez başlayıb tez qurtaranlar (TT): *M. mandshurica*, *M. hupehensis*, *M. floribunda*, *M. sieversii*; tez başlayıb gec qurtaranlar (TG): *M. spectabilis*, *M. sargentii*, *M. zumi*, *M. prunifolia*, *M. halliana*, *M. prattii*,

M. baccata, *M. hissarica*, *M. niedzwetzkyana*, *M. cerasifera*, *M. pumila*, *M. purpurea*, *M. coronaria*, *M. platycarpa*; orta başlayıb tez qurtaran (OT): *M. micromalus*; orta başlayıb gec qurtaranlar (OG): *M. kirghisorum*, *M. orientalis*, *M. ioensis*; gec başlayıb gec qurtaran (GG): *M. toringo* növü olmuşdur. Ümumilikdə vegetasiyanın davametmə müddəti 183-253 gün olmuşdur.

4.4. Morfo-anatomik xüsusiyyətləri. Tədqiq olunan növlər rütubət rejiminə münasibətinə görə mezofit bitkilər qrupuna daxildir. Bu növlərin yarpaq toxuması yumşaq və məsaməli, hüceyrələrinin divarı nazik olub, nisbətən boş yerləşmişdir (şək. 2). Öyrənilən növlərin bəzilərində (*M. spectabilis*, *M. pumila*, *M. prunifolia*, *M. prattii*, *M. baccata*, *M. niedzwetzkyana*, *M. sieversii*, *M. cerasifera*, *M. purpurea*, *M. ioensis*, *M. toringo*) kserofitlik əlamətlərinə də rast gəlinmişdir. Meyvə və yarpaqlarının üzəri kutin, mum və tükcüklərlə örtülmüşdür. Belə növlər mezokserofitlər adlanır. *M. niedzwetzkyana*, *M. sieversii*, *M. purpurea* növlərinin bəzi orqanlarının hüceyrələrinin qırmızı rəngdə olması müşahidə edilmişdir. Bu da hüceyrələrdə antosian maddəsinin toplanması ilə əlaqədar olub, bitkilərə dekorativ görünüş verir. Beləliklə, bu növlər Abşeronun quru subtropik iqlimində becərilə bilər.



Şək. 2. *M. niedzwetzkyana* növündə yarpağın anatomik quruluşu:

1 – yarpağın eninə kəsiyi, 2 – saplağın eninə kəsiyi; a - üst dəricik, b - sütünvari parenxim, c - süngərvari parenxim, d - alt dəricik, e - ötürücü topa.

4.5. Tumurcuqların morfogenezi və tozcuqların həyatiliyi. Öyrənilən növlərdə tumurcuqların meristematik tərəcəyinin böyüməsindən onun açılmasına qədər bir ildən çox (fevral ayından növbəti ilin mart-aprel ayına kimi) vaxt keçmişdir. Tumurcuqların differensiasiyası (formalaşması) aşağıdakı ardıcılıqla getmişdir: 1) böyümə konusunun inkişafı (fevral); 2) örtücü pulcuqların differensiasiyası (mart-avqust); 3) zoğ və yarpaqların əsasının qoyulması (əvvəlki ilin mart-aprel ayı) (şək. 3, a).



(a)

(b)

Şək. 3. (a) *M. niedzwetzkyana* növündə generativ və vegetativ tumurcuqların inkişafı: 1 - yarpağın inkişafa başlaması; 2, 3 - çiçəyin inkişafı; 4 - çiçəyin uzununa kəsiyi; 5 - tumurcuğun içərisindəki çiçəyin eninə kəsiyi; 6 - tumurcuğun içərisindəki yarpağın eninə kəsiyi; (b) *M. niedzwetzkyana* növündə çiçəyin inkişafının əsas mərhələləri: 1 - qönçə; 2 - kasa yarpaqlarının açılmağa başlaması; 3 - kasa yarpaqlarının yarımqıq açılması; 4 - ləçəklərin açılmağa başlaması; 5 - kasa yarpaqlarının geriyyə qıvrılmağa başlaması, ləçəklərin yarımqıq açılması; 6 - kasa yarpaqlarının geriyyə qıvrılması, çiçəyin tam açılması.

Generativ və vegetativ tumurcuqların illik inkişaf tsikli determinasiya fazası ilə başlayıb, differensiasiya fazası ilə başa çatmışdır. Bu dövrdə tumurcuqlarda keyfiyyət və kəmiyyət dəyişmələri getmişdir. Generativ tumurcuqların differensiasiyası çiçək qönçəsinin (şək. 3, b), vegetativ tumurcuqların differensiasiyası isə yarpağın əmələ gəlməsi ilə başa çatmışdır.

Alma növlərində tozcuqların tədqiqi zamanı fertil tozcuqlar asetokarminlə yaxşı rənglənmiş, steril tozcuqlar isə rənglənməmişdir. Növədən asılı olaraq tozcuqların forması üçbucaq və kürəşəkilli, rəngi isə açıq sarı olub, xaricdən ekzina qatı ilə örtülmüşdür. Ayrı-ayrı növlərdə tozcuqların ekvatorial ölçüsü 27,78-41,69, polyar ölçüsü isə 23,36-38,56 mkm arasında dəyişmişdir. Həyatilik qabiliyyətinin öyrənilməsi zamanı tozcuqlar saxarozanın 15%-li və 20%-li məhlullarında cücərmiş, 10%-li məhlulda isə cücərmə müşahidə edilməmişdir. Tozcuqlar 2-5°C temperaturda uzun müddət öz cücərmə qabiliyyətini saxlamışdır. Tədqiq olunan alma növlərində fertil tozcuqların miqdarı *M. sieversii*, *M. kirghisorum*, *M. spectabilis*, *M. baccata* növlərində yüksək (87-91%), *M. halliana*, *M. sargentii*, *M. cerasifera*, *M. mandshurica*, *M. hupehensis*, *M. floribunda*, *M. micromalus*, *M. prattii*, *M. pumila*, *M. hissarica*, *M. prunifolia*, *M. purpurea* növlərində orta (56-83%), *M. zumi*, *M. niedzwetzkyana* növlərində nisbətən aşağı (42-46%) olmuşdur (cədvəl 1).

Cədvəl 1. Abşeronda introduksiya olunmuş alma növlərinin tozcuqlarının morfometrik göstəriciləri və həyatilik qabiliyyəti

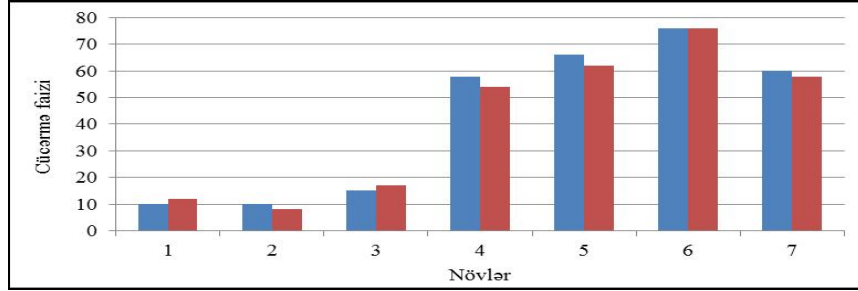
№	Növlər	Tozcuqların morfometrik göstəriciləri		Tozcuqların fertilliyi, %
		ölçüsü, mkm		
		ekvatorial	polyar	
1.	<i>M. spectabilis</i>	32,04±0,80	31,08±0,77	90
2.	<i>M. hupehensis</i>	31,69±0,79	30,76±0,76	65
3.	<i>M. sargentii</i>	34,95±0,87	34,24±0,85	83
4.	<i>M. floribunda</i>	30,06±0,75	29,34±0,73	72
5.	<i>M. zumi</i>	29,85±0,74	28,52±0,71	46
6.	<i>M. prunifolia</i>	27,78±0,69	23,36±0,58	81
7.	<i>M. mandshurica</i>	31,95±0,79	30,04±0,75	64
8.	<i>M. halliana</i>	30,30±0,75	26,23±0,65	56
9.	<i>M. micromalus</i>	35,78±0,89	32,96±0,82	75
10.	<i>M. prattii</i>	30,43±0,76	29,40±0,73	78
11.	<i>M. baccata</i>	33,27±0,83	31,34±0,78	91
12.	<i>M. hissarica</i>	36,45±0,91	35,07±0,87	80
13.	<i>M. kirghisorum</i>	41,69±1,04	38,56±0,96	87
14.	<i>M. niedzwetkyana</i>	34,86±0,71	32,08±0,60	42
15.	<i>M. sieversii</i>	32,64±0,81	31,67±0,79	87
16.	<i>M. cerasifera</i>	34,67±0,86	33,09±0,82	58
17.	<i>M. pumila</i>	31,40±0,78	31,06±0,77	76
18.	<i>M. purpurea</i>	29,83±0,74	28,14±0,70	83

V FƏSİL. ABŞERONDA İNTRODUKSİYA OLUNMUŞ ALMA NÖVLƏRİNİN DEKORATİV BAĞÇILIQDA İSTİFADƏSİ, TƏSƏRRÜFAT ƏHƏMİYYƏTİ VƏ PERSPEKTİVLİYİ

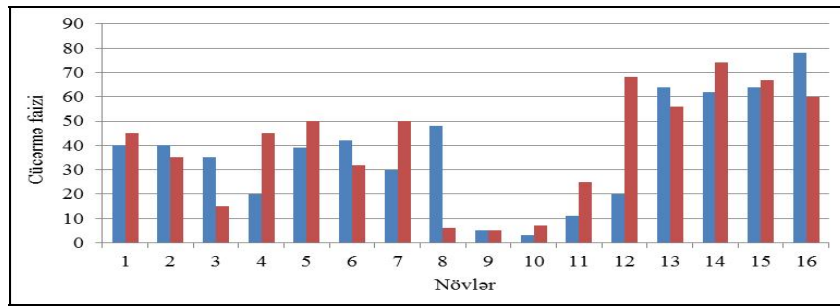
5.1. Çoxaldılması. Tədqiq olunan növlərin toxumla çoxaldılma xüsusiyyətləri öyrənilmişdir. Səpilmiş toxumlar Böyük Qafqazın cənub-qərb hissəsindən gətirilmiş, Mərkəzi Nəbatat Bağının ərazisindən yığılmış, “Toxumçuluq” sektorunun mübadilə yolu ilə aldığı toxumlar hesabına əldə edilmişdir. Hər bir növün toxumunun morfometrik, kütlə və rəng göstəriciləri müəyyən olunmuş, onlar üzərində klaster analizi həyata keçirilmişdir.

Yığılmış toxumlar 2 qrupa ayrılmışdır. I qrup: payızda yetişmiş meyvələr yığılmış (01.X.2007), onların toxumları çıxarılmış və torpağa səpilmişdir (03.X.2007). II qrup: payızda yetişmiş meyvələrdən çıxarılmış (01.X.2007) toxumlar soyuducuda 2-5°C t-da, 1:3 nisbətində iri dənəcikli qumda yaş

stratifikasiya edilmiş və yazda torpağa səpilmişdir. Səpin zamanı hər növdən 50 toxum götürülmüşdür. Xırdatoxumlu növlər 2,0-2,5 sm, iritoxumlu növlər isə 2,5-3,0 sm dərinlikdə, arası 10×10 sm olmaqla səpilmişdir. Səpin aparılan yerdə bağ torpağı, yarpaq çürüntüsü və torf qarışığından (1,5:1:0,5 nisbətində) ibarət qarışıq hazırlanmışdır. İlk cücərtilər martın üçüncü və aprelin birinci ongünlüyündə əmələ gəlmişdir. Stratifikasiya edilməmiş toxumlarda ən çox cücərmə *M. zumi* (76%), ən az cücərmə *M. micromalus* (5%) növlərində olmuşdur. Stratifikasiya edilmiş toxumlarda isə ən çox cücərmə *M. orientalis* (78%), ən az cücərmə *M. prunifolia* (3%) növündə olmuşdur (şək. 4, 5).



Şək. 4. Xırdatoxumlu alma növlərinin toxumlarının cücərmə xüsusiyyətləri:
1 - *M. sargentii*, 2 - *M. floribunda*, 3 - *M. baccata*, 4 - *M. hupehensis*,
5 - *M. halliana*, 6 - *M. zumi*, 7 - *M. toringo*.



Şək. 5. İritoxumlu alma növlərinin toxumlarının cücərmə xüsusiyyətləri:
1 - *M. niedzwetzkyana*, 2 - *M. sieversii*, 3 - *M. platycarpa*, 4 - *M. mandshurica*,
5 - *M. ioensis*, 6 - *M. spectabilis*, 7 - *M. coronaria*, 8 - *M. hissarica*,
9 - *M. micromalus*, 10 - *M. prunifolia*, 11 - *M. kirghisorum*, 12 - *M. prattii*,
13 - *M. purpurea*, 14 - *M. pumila*, 15 - *M. cerasifera*, 16 - *M. orientalis*.

Qeyd: göy rəng – stratifikasiya edilmiş, qırmızı rəng - stratifikasiya edilməmiş toxumları göstərir.

Cücərtilərə aqrotexniki qulluq edilmişdir. Tədqiqatın nəticələrinə əsasən müəyyən olunmuşdur ki, tədqiq olunan növlərin toxumlarının cücərmə qabiliyyəti bir sıra amillərdən (toxumların stratifikasiya edilib, edilməmələrindən, səpin vaxtından, torpaq-iqlim şəraitindən, bioloji xüsusiyyətlərindən, aqrotexniki qulluqdan, yayıldığı ekoloji şəraitdən) asılı olaraq dəyişə bilər. Toxumlardan yaxşı cücərti almaq üçün onları ya erkən payızda, ya da cücərmə zamanını qısaltmaq üçün stratifikasiya edib yazda torpağa səpmək daha məqsədəuyğundur.

5.2. Məhsuldarlığı. Tədqiq olunan alma növlərinin məhsuldarlığı müxtəlif olmuşdur. Ən çox məhsul verən *M. kirghisorum* (9,4 kq) növü, orta məhsul verən *M. niedzwetzkyana* (3,8 kq) *M. pumila* (2,7 kq), *M. prunifolia* (2,5 kq), *M. hissarica* (2,1 kq), növləri, ən az məhsul verən *M. purpurea* (1,8 kq), *M. prattii* (1,5 kq), *M. sieversii* (1,4 kq), *M. micromalus* (1,3 kq), *M. sargentii* (1,3 kq), *M. hupehensis* (1,2 kq), *M. mandshurica* (1,2 kq), *M. cerasifera* (1,1 kq), *M. zumi* (1,0 kq), *M. baccata* (0,6 kq), *M. floribunda* (0,5 kq), *M. halliana* (0,5 kq) növləri olmuşdur.

Meyvələrin yetişməsinə görə növlər üç qrupa ayrılmışdır:

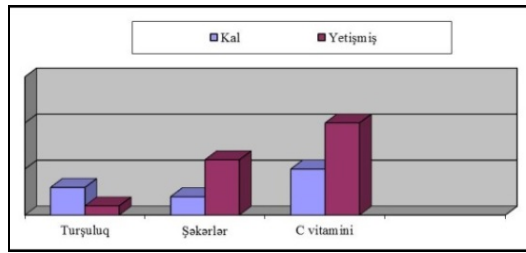
- 1) Tez yetişənlər (19.VIII-30.VIII): *M. halliana*, *M. hissarica*, *M. kirghisorum*, *M. sieversii*;
- 2) Orta yetişənlər (11.IX-20.IX): *M. sargentii*, *M. zumi*, *M. baccata*, *M. prunifolia*, *M. floribunda*, *M. pumila*, *M. mandshurica*;
- 3) Gec yetişənlər (21.IX-26.IX): *M. prattii*, *M. cerasifera*, *M. spectabilis*, *M. niedzwetzkyana*, *M. hupehensis*, *M. micromalus*, *M. purpurea*.

Ağac və meyvələrin morfo-metrik və kütlə göstəriciləri arasında korrelyasiya əlaqələri öyrənilmişdir. Məhsuldarlıqla meyvələrin kütləsi, meyvənin diametri, gövdənin diametri, yan budaqların sayı arasında müsbət, budaqda meyvələrin sayı arasında isə mənfi korrelyasiya aşkar edilmişdir. Saplağın uzunluğunun məhsuldarlığa təsiri olmamışdır.

Əsas kökü daha güclü inkişaf etmiş (*M. hupehensis*, *M. floribunda*, *M. kirghisorum*, *M. niedzwetzkyana*, *M. sieversii*, *M. purpurea*, *M. orientalis*, *M. coronaria*, *M. ioensis*, *M. platycarpa*, *M. toringo*) və quraqlığa davamlılığı yüksək olan növlərdə (*M. kirghisorum*, *M. niedzwetzkyana*, *M. floribunda*, *M. purpurea*, *M. sieversii*, *M. hupehensis*) məhsuldarlıq yüksək olmuşdur. Müəyyən olunmuşdur ki, növlərin məhsuldarlığı ağacların yaşından, sıxlığından, iqlim şəraitindən və bitmə yerindən asılı olaraq dəyişə bilər.

5.3. Meyvələrin kimyəvi tərkibi. Tədqiq olunan alma növlərindən bir neçəsinin dad və keyfiyyətini müəyyən edən bir sıra kimyəvi xüsusiyyətləri: quru çəkinin, suyun, külün, şəkərlərin, turşuların və C vitamininin miqdarı təyin edilmişdir. Şəkərlərin miqdarı ən çox *M. floribunda* (6,09 mq),

M. mandshurica (5,81 mq), *M. purpurea* (5,38 mq), ən az *M. kirghisorum* (2,52 mq), *M. baccata* (2,33 mq), C vitamini ən çox *M. floribunda* (15 mq), ən az *M. purpurea* (5 mq) növlərində müəyyən olunmuşdur.



Şək. 6. Yetişmə prosesində *M. floribunda* növündə kal və yetişmiş meyvələrin tərkibində turşuluğun, şəkərlərin və C vitamininin miqdarının dəyişməsi

Tədqiq etdiyimiz kimyəvi göstəricilərin alma meyvələrinin yetişməsi prosesində necə dəyişməsinə müəyyən etmək məqsədilə, eyni alma növlərinin kal və yetişmiş meyvələrindən alınmış nəticələr müqayisə edilmişdir. Məlum olmuşdur ki, yetişmə prosesində meyvələrin tərkibində turşuların miqdarı azalmış, şəkərlərin və C vitamininin miqdarı isə artmışdır (şək. 6). Məlum olmuşdur ki, növlərin kimyəvi tərkibi növdən, aqrotexniki qulluqdan, iqlim şəraitindən, yetişmə dərəcəsiindən asılı olaraq dəyişə bilər.

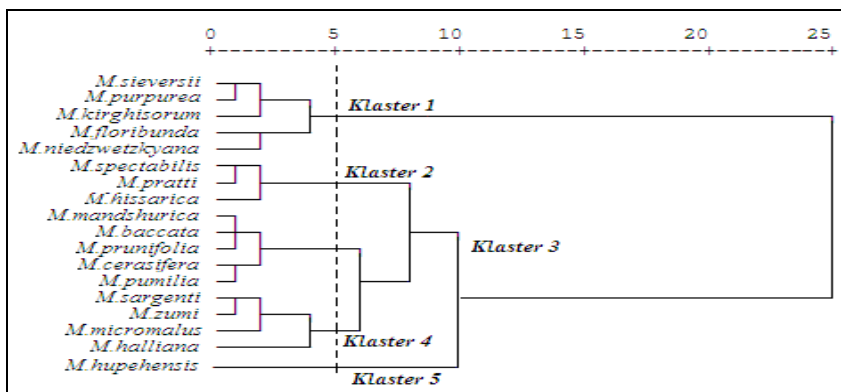
5.4. Xəstəlikləri, zərərvericiləri və onlara qarşı mübarizə üsulları.

Alma bitkisinde unlu şəh xəstəliyinə (*Podosphaera leucotricha* Salm.) və dəyişik ipəksarıyan (*Porthetria dispar* L.), armud taxtabitisi (*Stephanitis pyri* F.) (*Corythucha padi*), alma meyvəyeyəni (qurdu) (*Carpocapsa pomonella*) kimi zərərvericilərə daha çox rast gəlinmişdir. Bu xəstəlik və zərərvericilərə qarşı kimyəvi mübarizə üsulundan istifadə olunmuşdur.

5.5. Perspektivliyinin və dekorativliyinin qiymətləndirilməsi.

Öyrənilən növlərin həyatilik qabiliyyəti və perspektivliyi vizual müşahidələrə əsasən qiymətləndirilmişdir. Məlum olmuşdur ki, *M. kirghisorum*, *M. niedzwetzkiana*, *M. floribunda*, *M. hupehensis*, *M. purpurea*, *M. sieversii* növləri daha çox quraqlığa davamlıdır. Növlər perspektivliyinə görə 3 qrupa bölünmüşdür: I qrup - tam perspektivli növlər: *M. floribunda*, *M. kirghisorum*, *M. niedzwetzkiana*, *M. sieversii*, *M. purpurea*; II qrup – perspektivli növlər: *M. sargenti*, *M. prunifolia*, *M. micromalus*, *M. hissarica*, *M. cerasifera*, *M. spectabilis*, *M. zumi*, *M. mandshurica*, *M. halliana*, *M. prattii*, *M. baccata*, *M. pumila*; III qrup – az perspektivli növ: *M. hupehensis*.

Evklid genetik məsafə indeksinin tətbiqi ilə alma növləri həyatilik qabiliyyətinin göstəriciləri əsasında qruplaşdırılaraq 5 əsas qrupa bölünmüşdür (şək. 7).



Şək. 7. Alma növlərinin həyatilik qabiliyyətinin göstəriciləri əsasında Evklid genetik məsafə indeksinin tətbiqi ilə qruplaşması.

Alınmış nəticələrin analizi göstərmişdir ki, *M. hupehensis* növü digər növlərdən daha çox fərqlənmişdir. Müəyyən edilmişdir ki, bu növ digərləri ilə müqayisədə az perspektivlidir. Digər klasterlərə daxil olan növlər isə daha perspektivli olduğu üçün həyatilik qabiliyyətinin yaxşılaşdırılması istiqamətində seleksiya işlərində yeni sortların alınmasında, dekorativ bağçılıqda və təsərrüfatın müxtəlif sahələrində fərqli nümunələr kimi istifadə oluna bilər.

5.6. Dekorativ bağçılıqda və xalq təsərrüfatında əhəmiyyəti. Tədqiq olunan növlər dekorativlik xüsusiyyətinə əsasən əkin tipinə görə qruplaşdırılmışdır. Məlum olmuşdur ki, növlərin demək olar ki, əksəriyyəti dekorativ olub, tək-tək və qrupla əkilə bilər. Bəzi alma növləri tək-tək əkiləndə dekorativliyi daha yüksək olur. Öyrənilən növlər dekorativlik xüsusiyyətinə görə qruplaşdırılmışdır. Vegetasiya dövründə bu keyfiyyətə malik olan (*M. mandshurica*, *M. micromalus*, *M. baccata*, *M. niedzwetzkyana*, *M. pumila*, *M. purpurea*, *M. orientalis*) növlər 4, vegetasiya dövrünün müəyyən vaxtında malik olan (*M. spectabilis*, *M. zumi*, *M. hupehensis*, *M. sargentii*, *M. floribunda*, *M. prunifolia*, *M. halliana*, *M. sieversii*, *M. cerasifera*) növlər isə 3 balla qiymətləndirilmişdir.

NƏTİCƏLƏR

1. Aparılan introduksiya işləri hesabına Mərkəzi Nəbatat Bağının genofonunda mövcud və yeni introduksiya olunmuş 23 alma növündən (108 nümunədən) ibarət kolleksiya yaradılmışdır. Bu növlər dekorativlik xüsusiyyətinə malik olduqları üçün yaşıllaşdırma işlərində və təsərrüfatın müxtəlif sahələrində istifadə oluna bilər.

2. Öyrənilən alma növlərinin fenoloji tədqiqi zamanı məlum olmuşdur ki, onlarda vegetasiyanın davam etmə müddəti Abşeronun iqlim şəraitinə uyğun gəlir. Bu növlər vegetasiyanın başlayıb qurtarma vaxtına görə 5 fenoloji qrupa bölünmüşdür: vegetasiyanı tez başlayıb tez qurtaranlar (*M. hupehensis*, *M. floribunda*, *M. mandshurica*, *M. sieversii*), tez başlayıb gec qurtaranlar (*M. spectabilis*, *M. sargentii*, *M. niedzwetzkyana*, *M. prunifolia*, *M. halliana*, *M. hissarica*, *M. cerasifera*, *M. platycarpa*; *M. purpurea*, *M. pumila*, *M. baccata*, *M. coronaria*, *M. prattii*, *M. zumi*), orta başlayıb tez qurtaranlar (*M. micromalus*), orta başlayıb gec qurtaranlar (*M. kirghisorum*, *M. orientalis*, *M. ioensis*), gec başlayıb gec qurtaran (*M. toringo*).
3. Tədqiq olunan alma növlərində fertil tozcuqların miqdarı *M. sieversii*, *M. kirghisorum*, *M. spectabilis* *M. baccata* növlərində yüksək (87-91%), *M. halliana*, *M. sargentii*, *M. cerasifera*, *M. mandshurica*, *M. hupehensis*, *M. floribunda*, *M. micromalus*, *M. prattii* *M. pumila*, *M. hissarica*, *M. prunifolia*, *M. purpurea* növlərində orta (56-83%), *M. zumi*, *M. niedzwetzkyana* növlərində nisbətən aşağı (42-46%) olmuşdur.
4. Öyrənilən növlərin məhsuldarlığı müxtəlif olmuşdur. Ən çox məhsul verən *M. kirghisorum* (9,4 kq) növü, orta məhsul verən (2,1-3,8 kq) *M. niedzwetzkyana*, *M. pumila*, *M. prunifolia*, *M. hissarica* növləri, ən az məhsul verən (0,5-1,8 kq) *M. purpurea*, *M. prattii*, *M. sieversii*, *M. micromalus*, *M. sargentii*, *M. hupehensis*, *M. mandshurica*, *M. cerasifera*, *M. zumi*, *M. baccata*, *M. floribunda*, *M. halliana* növləri olmuşdur. Aparılmış statistik tədqiqatlara əsasən meyvənin kütləsi, diametri, gövdənin diametri, yan budaqların sayı ilə məhsuldarlıq arasında korrelyasiya müəyyən olunmuşdur.
5. Tədqiq olunan növlərdə şəkərlərin miqdarı ən çox *M. floribunda* (6,09 mq), *M. mandshurica* (5,81 mq), *M. purpurea* (5,38 mq), ən az *M. kirghisorum* (2,52 mq), *M. baccata* (2,33 mq), C vitamini ən çox *M. floribunda* (15 mq), ən az *M. purpurea* (5 mq) növlərində müəyyən olunmuşdur.
6. Öyrənilən növlərdə unlu şəh (*Podosphaera leucotricha* Salm.) xəstəliyinə, dəyişik ipəksarıyan (*Porthetria dispar* L.), armud taxtabitisi (*Stephanitis pyri* F.) alma meyvəyeyəni (*Carpocapsa pomonella* L.) zərərvericilərinə daha çox rast gəlinmişdir.
7. Tədqiqatlar nəticəsində perspektivli növlər (*M. floribunda*, *M. kirghisorum*, *M. niedzwetzkyana*, *M. sieversii*, *M. purpurea*, *M. sargentii*, *M. prunifolia*, *M. micromalus*, *M. hissarica*, *M. cerasifera*, *M. spectabilis*, *M. zumi*, *M. mandshurica*, *M. halliana*, *M. prattii*, *M. baccata*, *M. pumila*)

müəyyən olunmuşdur. Tədqiq olunan növlərin perspektivliyinin qiymətləndirilməsi zamanı məlum olmuşdur ki, *M. kirghisorum*, *M. niedzwetzkyana*, *M. floribunda*, *M. hupehensis*, *M. purpurea*, *M. sieversii* növləri daha çox quraqlığa davamlıdır.

8. Öyrənilən növlər dekorativlik xüsusiyyətinə görə qruplaşdırılmışdır. Vegetasiya dövründə bu keyfiyyətə malik olan (*M. mandshurica*, *M. micromalus*, *M. baccata*, *M. niedzwetzkyana*, *M. pumila*, *M. purpurea*, *M. orientalis*) növlər 4, vegetasiya dövrünün müəyyən vaxtında malik olan (*M. spectabilis*, *M. zumi*, *M. hupehensis*, *M. sargentii*, *M. floribunda*, *M. prunifolia*, *M. halliana*, *M. sieversii*, *M. cersifera*) növlər isə 3 balla qiymətləndirilmişdir.

TƏSƏRRÜFATA TÖVSIYƏLƏR

1. Tədqiq olunan növlər toxumla yaxşı çoxalma qabiliyyətinə malik olduğuna görə tez və çoxlu sayda toxmacarlar alıb, geniş sahələrdə asanlıqla artırmaq mümkündür. Müəyyən aqrotexniki işlər yerinə yetirildikdən sonra toxumları 2-3 sm dərinlikdə, erkən payızda və ya cücərmə vaxtını qısaltmaq üçün stratifikasiya edib yazda səpilməsi, toxmacarların il ərzində 15-20 (yay aylarında azı 4 dəfə), 4-5 illik bitkilərin isə 10-12 dəfə suvarılması məqsədəuyğundur.
2. Güclü və şaxələnmiş kök sisteminə malik növlər (*M. spectabilis*, *M. zumi*, *M. coronaria*, *M. platycarpa*, *M. mandshurica*, *M. prattii*, *M. baccata*, *M. hissarica*, *M. sieversii*, *M. niedzwetzkyana*, *M. pumila*, *M. purpurea*, *M. orientalis*, *M. ioensis*, *M. platycarpa*, *M. toringo*) eroziyaya uğramış sahələrin bərkidilməsində istifadə oluna bilər.
3. Meyvələrin tərkibi şəkərlərlə zəngin olan növlərdən (*M. floribunda*, *M. purpurea*, *M. mandshurica*) konserv istehsalı müəssisələrində, C vitamini ilə zəngin olan növlərdən (*M. mandshurica*, *M. baccata*, *M. kirghisorum*, *M. floribunda*) isə tibbdə istifadə etmək olar.
4. Klasterlər əsasında seçilmiş fərqli növlər dekorativlik əlamətlərinə, ekoloji faktorlara qarşı davamlılığına, adaptasiya imkanlarının genişliyinə, məhsuldarlığına, həmçinin meyvələrinin kimyəvi tərkibinin zənginliyinə görə seleksiya və hibridləşdirmə işlərində yeni sortların alınmasında ilkin material və calaqa kimi istifadə edilə bilər.

DİSSERTASIYA MÖVZUSU ÜZRƏ ÇAP OLUNMUŞ ƏSƏRLƏR

1. Ərəbzadə A.Ə. Alma (*Malus Mill.*) cinsinin öyrənilmə tarixi // AMEA-nın Gənclərin İntellektual İnkişaf Mərkəzi, Gənc alimlərin əsərləri, 2009, №2, s.161-165.
2. Ərəbzadə A.Ə. AMEA-nın Mərkəzi Nəbatat Bağının alma (*Malus Mill.*) kolleksiyası / Bakı Dövlət Universitetinin 90 illik yubileyinə həsr olunmuş “Biologiyada elmi nailiyyətlər” mövzusunda Respublika Elmi Konfransının materialları. Bakı: BDU, 2009, s.189-190.
3. Ərəbzadə A.Ə. AMEA Mərkəzi Nəbatat Bağının kolleksiyasına daxil olan alma (*Malus Mill.*) cinsi növlərinin botaniki-coğrafi xüsusiyyətləri / AMEA Mərkəzi Nəbatat Bağının 75 illiyinə həsr olunmuş Beynəlxalq Elmi Konfransın materialları. Bakı: 2009, II hissə, s.147-151.
4. Ərəbzadə A.Ə. Alma ağacının zərərvericiləri, xəstəlikləri və onlara qarşı mübarizə üsulları /AMEA Gənclərin İntellektual İnkişaf Mərkəzi, “Gənc alimlərin I Respublika innovativ ideya yarmarkası” çərçivəsində keçirilən konfrans materialları. Bakı: 2010, s. 83-85.
5. Ərəbzadə A.Ə. Abşeronu introduksiya olunmuş bəzi yabanı alma (*Malus Mill.*) növlərinin cücartı və toxmacarlarının inkişaf xüsusiyyətləri // AMEA Mərkəzi Nəbatat Bağının elmi əsərləri, 2011, IX cild, s.141-150.
6. Ərəbzadə A.Ə. Abşeronu introduksiya olunmuş bəzi alma (*Malus Mill.*) növlərinin perspektivliyinin qiymətləndirilməsi // AMEA Botanika İnstitutunun elmi əsərləri. 2012, XXXII cild, s. 372-374.
7. Ərəbzadə A.Ə. Abşeronu introduksiya olunmuş alma (*Malus Mill.*) növlərinin xalq təsərrüfatında və yaşıllaşdırmada əhəmiyyəti // AMEA Mərkəzi Nəbatat Bağının elmi əsərləri, 2012, X cild, s. 124-132.
8. Арабзаде А.А. Интродукция яблонь в Центральном Ботаническом саду НАН Азербайджана // Ежемесячный теорет. и научно-практ. Журнал “Достижения науки и техники АПК”, 2012, № 5, с. 21-22.
9. Ахмедов А.Д., Арабзаде А.А. Изучение корневых систем интродуцированных видов яблони (*Malus Mill.*) на Абшероне // Известия Нижневолжского агроуниверситетского комплекса “Наука и высшее профессиональное образование” Волгоград: ВГАУ, 2012, № 3 (27), с. 14-18.
10. Арабзаде А.А., Омарова С.Н., Абдуллаева Н.Ф., Годжаев А.С. Биохимическая характеристика некоторых видов диких яблонь

- (*Malus* Mill.) интродуцированных на Абшероне / Матер. юбилейной межд. научно-практ. конф., посвящ. 100-летию Батумского ботанического сада “Роль Ботанических Садов в сохранении разнообразия растений”. Грузия: Батуми, 2013, часть I, с. 40-42.
11. Ərəbzadə A.Ə. Abşerona introduksiya olunmuş yabanı alma (*Malus* Mill.) növlərinin fenoloji xüsusiyyətləri //AMEA Xəbərləri, Biologiya və tibb elmləri, 2013, cild 68, №1, s. 58-62.
 12. Ərəbzadə A.Ə. Bəzi yabanı alma (*Malus* Mill.) növlərinin toxumla çoxaldılma xüsusiyyətləri / “Botanika bağlarında və dendroparklarda landşaft memarlığı” mövzusunda V Beynəlxalq Elmi Konfransın materialları, 2013, s. 319-322.
 13. İbadlı O.V., Ərəbzadə A.Ə. Abşerona introduksiya olunmuş bəzi yabanı alma (*Malus* Mill.) növlərinin toxumla çoxaldılması / AMEA Mərkəzi Nəbatat Bağının elmi əsərləri, 2013, XI cild, s. 3-8.
 14. Arabzadeh A.A., Omerova S.N., Abdullayeva N.F., Gojayev A.S. The Biochemical Features of Some Wild Apples Introduced in Absheron Region (*Malus* Mill.) // International Caucasian Forestry Symposium, proceedings. Turkey: Artvin, 2013, p. 1107-1110.
 15. Наджафова Д.Н., Арабзаде А.А. Интродукция яблони восточной (*Malus orientalis*) на Апшероне / Материалы заочной межд. Научной конференции “Проблемы современной дендрологии, цветоводства и садоводства”. Бишкек: НАН Кыргызской Респ., 2014, с. 117-120.
 16. Ərəbzadə A.Ə. Abşerona introduksiya olunmuş *Malus niedzwetzkyana* Dieck. növünün cücartilərinin biomorfoloji xüsusiyyətləri / AMEA Gənc Alim və Mütəxəssislər şurası: Akademik Elm həftəliyi; Beynəlxalq Multidissiplinar Forum. Bakı: 2015, s. 341-342.
 17. Ərəbzadə A.Ə., Zeynalov Y.M. Abşerona introduksiya olunmuş nedzvetski almasının (*Malus niedzwetzkyana* Dieck.) tozcuqlarının morfolo-giyasi və həyati qabiliyyəti // AMEA Botanika İnstitutunun Elmi əsərləri, 2015, XXXV cild, s.136-139.
 18. Ərəbzadə A.Ə., Fərzəliyev V.S. Abşerona introduksiya olunmuş alma (*Malus* Mill.) növlərinin meyvələrinin biokimyəvi göstəriciləri // AMEA Xəbərləri, Biologiya və tibb elmləri, 2016, cild 71, №2, s. 63-68.
 19. Najafova C.N., Arabzade A.A., Huseynova A. The dewelopment and the growth features of sprouts of *Malus orientalis* Uglitzk. species introduced in Absheron / Symposium on Euro-Asian Biodiversity, (SEAB), Turkiye: Antalya, 2016, p. 24.
 20. Najafova C.N., Arabzade A.A., Hüseynova A. The Dewelopment and the growth features of sprouts of *Malus orientalis* Uglitzk. species intro-

Айнур Аловсат кызы Арабзаде

БИОЭКОЛОГИЧЕСКИЕ ОСОБЕННОСТИ ВИДОВ ЯБЛОНИ (*MALUS* MILL.) ИНТРОДУЦИРОВАННЫХ НА АБШЕРОНЕ

РЕЗЮМЕ

Исследуемая работа посвящена изучению биоэкологических особенностей видов яблонь (*Malus* Mill.) интродуцированных на Абшереоне. Объектом исследования являются 23 вида яблони: *M. spectabilis*, *M. hupehensis*, *M. sargentii*, *M. floribunda*, *M. zumi*, *M. prunifolia*, *M. mandshurica*, *M. halliana*, *M. micromalus*, *M. prattii*, *M. baccata*, *M. hissarica*, *M. kirghisorum*, *M. niedzwetzkyana*, *M. sieversii*, *M. cerasifera*, *M. pumila*, *M. purpurea*, *M. orientalis*, *M. coronaria*, *M. ioensis*, *M. platycarpa*, *M. toringo*. Работа проводилась в 2007-2017 гг. в Центральном Ботаническом Саду НАН Азербайджана, где нами был создан коллекционный генофонд из 23 видов (108 экземпляров) яблони.

За время проведенных исследований были изучены особенности роста и развития, морфология и характер роста корневой системы, фенология, анатомическое строение вегетативных и генеративных органов, урожайность и биохимический состав плодов, семенное размножение, морфогенез, морфологическая особенность и жизнеспособность пыльцы видов (*Malus* Mill.). Было выявлено, что исследуемые виды яблони нормально проходят периоды эмбрионального, герминального, ювенильного, виргинильного и репродуктивного состояний. Сильно развитая корневая система видов представлена главным корнем, боковыми корнями и корнями II-IV порядка. На основании фенологических наблюдений, изученные виды яблони разделены на 5 фенологических групп и выявлены виды, которые нормально проходят все этапы вегетации. Установлено, что яблони хорошо размножаются семенами и наилучшим сроком посева семян видов яблони на Абшереоне, является ранняя осень (сентябрь-октябрь) и весна (март-апрель). При весеннем посеве семенам в зависимости от вида, необходима стратификация.

У видов *M. sieversii*, *M. kirghisorum*, *M. spectabilis*, *M. baccata* выявлена высокая фертильность пыльцы (87-91%), у видов *M. halliana*, *M. sargentii*, *M. cerasifera*, *M. mandshurica*, *M. hupehensis*, *M. floribunda*, *M. micromalus*, *M. prattii*, *M. pumila*, *M. hissarica*, *M. prunifolia*, *M. purpurea* средняя (56-83%), а у видов *M. zumi*, *M. niedzwetzkyana* фертильность пыльцы относительно низкая (42-46%). Урожайность в зависимости от исследуемых видов различна (0,5-9,4 кг). На основании проведенных статистических данных выявлена корреляция между урожайностью, диаметром и массой плодов, а также диаметром ствола и количеством боковых ветвей.

Наибольшее количество сахаров было обнаружено у видов *M. floribunda* (6,09 мг), *M. purpurea* (5,38 мг), наименьшее у видов, *M. kirghisorum* (2,52 мг), *M. baccata* (2,33 мг), а витамин С чаще всего встречается у видов, *M. floribunda* (15 мг) и относительно мало у видов *M. purpurea* (5 мг).

При изучении болезней у исследуемых видов наиболее часто встречаются мучнистая роса (*Podosphaera leucotricha* Salm.), а из вредителей чаще всего встречаются *Porthetria dispar* L., *Stephanitis pyri* F., *Carpocapsa pomonella* L. Нами разработаны методы борьбы с ними.

На основании полученных результатов была проведена статистическая обработка и выявлены наиболее перспективные виды: *M. floribunda*, *M. kirghisorum*, *M. niedzwetzkyana*, *M. sieversii*, *M. purpurea*, *M. sargentii*, *M. prunifolia*, *M. micromalus*, *M. hissarica*, *M. cerasifera*, *M. spectabilis*, *M. zumi*, *M. mandshurica*, *M. halliana*, *M. prattii*, *M. baccata*, *M. pumila*. Также выявлены наиболее засухоустойчивые виды - *M. kirghisorum*, *M. niedzwetzkyana*, *M. floribunda*, *M. hupehensis*, *M. purpurea*, *M. sieversii*.

Изученные виды были сгруппированы по декоративным особенностям. Виды, имеющие декоративность весь вегетационный период, оценивались в 4 балла (*M. mandshurica*, *M. micromalus*, *M. baccata*, *M. niedzwetzkyana*, *M. pumila*, *M. purpurea*, *M. orientalis*), а виды декоративные только в определенный период вегетации - в 3 балла (*M. spectabilis*, *M. zumi*, *M. hupehensis*, *M. sargentii*, *M. floribunda*, *M. prunifolia*, *M. halliana*, *M. sieversii*, *M. cerasifera*).

В конце работы приводятся рекомендации по широкому использованию видов яблонь в различных отраслях народного хозяйства: в декоративном садоводстве в условиях Абшерона. Выбранные на основании кластера различные виды яблонь по декоративным качествам, устойчивости к экологическим факторам, расширенным адаптацион-

ным возможностям, урожайности, а также богатому химическому составу плодов можно использовать при получении новых сортов и подвоя в селекционных работах и гибридизации.

Aynur Alovzat Arabzade

**BIOECOLOGICAL FEATURES OF APPLE (*MALUS* MILL.)
SPECIES INTRODUCED IN ABSHERON**

SUMMARY

A research work was dedicated to the study of features of apple (*Malus* Mill.) species introduced in Absheron. As a research object was taken 23 apple species: *M. spectabilis*, *M. hupehensis*, *M. sargentii*, *M. floribunda*, *M. zumi*, *M. prunifolia*, *M. mandshurica*, *M. halliana*, *M. micromalus*, *M. niedzwetzkyana*, *M. prattii*, *M. cerasifera*, *M. baccata*, *M. hissarica*, *M. kirghisorum*, *M. sieversii*, *M. platycarpa*, *M. pumila*, *M. purpurea*, *M. orientalis*, *M. coronaria*, *M. ioensis*, *M. toringo*. The researches were carried out in 2007-2017 in the Central Botanical Garden of NAS of Azerbaijan, where was created collection which consists of 23 species (108 samples) from us. During the investigations have been studied the development and the growth features of sprouts, morphology and growth features of the root system, phenology, the anatomy of vegetative and generative organs, productivity, biochemical composition of fruits, seed reproduction and also the morphology and vitality of pollens. Investigated apple species normally pass the periods of embryonic, germinale, juvenile, virginal, reproductive. Strongly advanced root system consists of well-developed main root and the second, third lateral roots. On the basis of the phenological observation the investigated apple species are divided into five phenological groups. It was known that the apple species have a feature to grow rapidly. To increase in mass and simultaneously to be capable to sow in spring and autumn in Absheron. The seeds must be stratificated before spring planting.

The pollens fertility on studied apple species *M. sieversii*, *M. kirghisorum*, *M. spectabilis* *M. baccata* is high (81-91%); on *M. halliana*, *M. sargentii*, *M. cerasifera*, *M. mandshurica*, *M. hupehensis*, *M. floribunda*, *M. micromalus*, *M. prattii*, *M. pumila*, *M. hissarica*, *M. prunifolia*, *M. purpu-*

rea is average (56-83%), but on *M. zumi*, *M. niedzwetzkyana* was relatively low (42-46%). The productivity of studied species was different (0,5-9,4 kq). According to the statistical investigations has been determined correlation on the fruit mass, diameter, stem diameter, quantity of side branches and the productivity. Among the studied species the most quantity of sugars have been determined *M. floribunda* (6,09 mq), *M. mandshurica* (5,81 mq), *M. purpurea* (5,38 mq), the least, on *M. kirghisorum* (2,52 mq), *M. baccata* (2,33 mq), vitamin C has been revealed in high quantity on *M. floribunda* (15 mq) and in least quantity on *M. purpurea* (5 mq). Pests (*Porthetria dispar* L., *Stephanitis pyri* F., *Carpocapsa pomonella* L.) and illness (*Podosphaera leucotricha* Salm.) of studied apple species were also studied and methods of struggle against them are developed.

Due to statistical analysis results conducted on studied species were revealed more perspective species (*M. floribunda*, *M. kirghisorum*, *M. niedzwetzkyana*, *M. sieversii*, *M. purpurea*, *M. sargentii*, *M. prunifolia*, *M. micromalus*, *M. hissarica*, *M. cerasifera*, *M. spectabilis*, *M. zumi*, *M. mandshurica*, *M. halliana*, *M. prattii*, *M. baccata*, *M. pumila*). It was revealed that the species *M. kirghisorum*, *M. niedzwetzkyana*, *M. floribunda*, *M. hupehensis*, *M. purpurea*, *M. sieversii* more resistant to the drought. The studied species were classified due to their decorative features. The species (*M. mandshurica*, *M. micromalus*, *M. baccata*, *M. niedzwetzkyana*, *M. pumila*, *M. purpurea*, *M. orientalis*) with this feature at a vegetation period were estimated by 4 point, but the species (*M. spectabilis*, *M. zumi*, *M. hupehensis*, *M. sargentii*, *M. floribunda*, *M. prunifolia*, *M. halliana*, *M. sieversii*, *M. cerasifera*) which have this feature at a certain time of vegetation period were estimated by 3 point.

At the end of the research it is recommended to use apple species in the different areas of agriculture, planting of the parks and gardens in dry subtropical conditions of Absheron. Selected species due to clusters' results and due to their decorative features, ecological factors durability, wide range of adaptive capabilities, productivity and also due to fruits' rich chemical composition can be used. As a first material on the works of selection and hybridization for getting new variates.

Sifariş № 31. Tirajı 100 nüsxə

Azərbaycan Milli Elmlər Akademiyası
Geologiya və Geofizika İnstitutunun mətbəəsi.
Bakı, H.Cavid pr. 119, Tel.: 539-39-72

На правах рукописи

АЙНУР АЛОВСАТ КЫЗЫ АРАБЗАДЕ

**БИОЭКОЛОГИЧЕСКИЕ ОСОБЕННОСТИ
ВИДОВ ЯБЛОНИ (*MALUS MILL.*)
ИНТРОДУЦИРОВАННЫХ НА АБШЕРОНЕ**

2417.01 - Ботаника

А В Т О Р Е Ф Е Р А Т

диссертации на соискание ученой степени
доктора философии по биологии

